



Sps "j orj ian uoTer end faueri"

teqniki eqspertizi s da proeqt irebi s departamenti
saproeqto samsaxuri

di dube-CuRureTis rai oni , m. wi namZRvri Svi l is quCa #113_a-Si mdebare,
damkveTi S.p.s. ~mi reqs bi l di ng kontraqSeni ~#mSenebare sacxovrebel i korpusi s
mi wi s nakveTi s` (s.k.#01.16.01.011.018) wyal saden-kanal izaci is gare qsel is mowyobi s proeqti

Tbi l i si 2021

wi namdebare proeqt ireba Sesrul ebul i a gare wyal momarageba-kanal izaci is qsel ebze sani tarul i normebi s 2.04.02-84 2.04.03-85 Tanaxmad. samuSaoTa organi zaci a da mi Reba-Cabarebi s normebi s 3.05.04-85 Tanaxmad.

dakveTa #	#IN21-0553264 (2296-2297)
stadi a	muSa proeqti (mp)

naxazebis uwyisi

# rigze	naxazis dasaxel eba	furc. #
1.	saerTo monacemebi.	wk-1
2.	gegma arsebuli da saproeqto wyal saden-kanalizaciis qsel ebis datani T.	wk-2
3.	saproeqto ganStoebis Wa #1; saproeqto wyal sadenis miwis Txrilis gani vi kveTi #1.	wk-3
4.	saproeqto wyal mzomis Wa; saproeqto wyal sadenis miwis Txrilis gani vi kveTi #2.	wk-4
5.	kanalizaciis qsel is grZivi profil i; saproeqto kanalizaciis miwis Txrilis gani vi kveTi.	wk-5
6.	saproeqto kanalizaciis moxvevis Wa #1.	wk-6
7.	saproeqto kanalizaciis sworxazovani Wa #2.	wk-7
8.	saproeqto kanalizaciis mierTebis Wa #3.	wk-8
9.	saproeqto kanalizaciis qsel is miwis Txrilis gamagreba.	wk-9

konstruqciuli nawili

1.	Wis anakrebi rki nabetonis gadaxurvis fila D=1000 mm (sayalibe naxazi)	sk
2.	Wis anakrebi rki nabetonis gadaxurvis fila D=1000 mm (armi reba); speci fikacia	sk
3.	Wis anakrebi rki nabetonis rgoli DD=1000 mm H=900 mm	sk
4.	Wis anakrebi rki nabetonis Ziri D=1000 mm	sk
5.	Wis anakrebi rki nabetonis Ziri (speci fikacia) D=1500 mm	sk
6.	Wis anakrebi rki nabetonis gadaxurvis fila D=1500 mm (sayalibe naxazi)	sk
7.	Wis anakrebi rki nabetonis gadaxurvis fila D=1500 mm (armi reba); speci fikacia	sk
8.	Wis anakrebi rki nabetonis gadaxurvis fila D=1500 mm (speci fikacia)	sk
9.	Wis anakrebi rki nabetonis rgoli DD=1500 mm H=900 mm	sk
10.	Wis anakrebi rki nabetonis Ziri D=1500 mm	sk

saerTo miTitebebi

1. samuSaoebis dawyebamde dazustebul iqnas trasebis gaswri v sainJi nro komuni kaciebis arsebob a.
2. wi namdebare proeqti Sesrul ebul ia gare wyal momarageba-kanalizaciis qsel is C 2.04.02-84 da C 2.04.03-85 mi Titebebi s Tanaxmad.
3. samuSaoTa warmoebis zedamxedvel oba da mi Reba-Cabareba ganxorciel des C 3.05.04-85 mi xedvi T, romel sac ganxorciel ebs S.p.s. "j orj ian uoTer end faueri"-s zedamxedvel obis samsaxuri .
4. obieqtis saproeqto CarTvebi arsebul qsel ebTan dazustebul i da SeTanxmebul i iqnas S.p.s. "j orj ian uoTer end faueri"-s rai onis wyal saden-kanalizaciis qsel ebis saeqspl oatacio samsaxurebTan.
5. miwis samuSaoebis warmoebis sas aucil ebel ia geol ogis zedamxedvel oba.
6. samontaJo samuSaoebis warmoeba ganxorciel des mil is marmoebel i firmis teqnikuri mi Titebebi s mi xedvi T.
7. samuSaoebis dasrul ebis Semdeg mil sadenebi gamoicados dawesebul i normebs Tanaxmad.

proeqtis ganmar teba

di dube-CuRureTis rai on i, mi xeil wi namZRvri Svili s quCa #113a-Si mdebare, damkveTi S.p.s. -mi reqs bil ding kontraqSeni - mi wis nakveTis (s.k.#01.16.01.011.018) wyal saden-kanalizaciis gare qsel is mowyobis proeqti.

proeqti damuSavebul ia S.p.s. "j orj ian uoTer end faueri"-s axal i mierTebebi s samsaxuris #21-0553264 weril is safuZvel ze da biznescentris rainul i samsaxuris mier gacemul i teqnikuri pirobis Tanaxmad.

obieqtis wyal momarageba gaTval iswi nebul ia obieqtis mi mdebare gamaval arsebul i wyal sadenis Tuj is d=500mm-ian mil idan. daerTebis adgil as saproeqto wyal sadenis qsel ze mosawyobia wyal sadenis ganStoebis Wa, saproeqto wyal sadenis qsel is mosawyobad ki gaTval iswi nebul ia pol ietil enis d=63mm-iani mil i, roml is sigrZe l=10 metria, xol o obieqtis wiTel xazebTan gaTval iswi nebul ia saproeqto wyal mzomis kvanZis mowyoba.

kanalizaciis rai onul i samsaxuris mier gacemul i teqnikuri daval ebis safuZvel ze, obieqt ebidan Camdinare wyl ebis CarTva SesaZl ebel ia ganxorci erdes obieqtis mi mdebared gamaval i rki na-betonis d=600mm-iani qsel ze saproeqto sakanalizacio WaSi, roml is savarau do si Rrme H=3.40 metria, saproeqto kanalizaciis qsel ze moswyobia 3 saproeqto kanalizaciis Wa, saproeqto kanalizaciis qsel is mowyoba ki gaTval iswi nebul ia pol ietil enis gofril ebul i SN8 D=300/150mm-iani mil ebi, romel Ta sigrZe L=77/5 metria.

saproeqto tranSeaSi mil ebi unda moewyos qviSis bal iSebs Soris (2-5mm fraqcia), mil is qveS 15sm, xol o mil is zemodan 30sm. Semdeg Txril is Sevseba xdeba qviSa-xreSovani safariT (ar unda iqnas gamoyenebul i 80mm-ze zevi T fraqcia - 15%). RorRis safari unda moewyos 0-40 mm fraqci iT.

mSenebl obis dros obieqtze adami anis j amrTel obisTvis saSi Si samSenebl o masal ebis demontaJis da transportirebis dros gaTval iswi nebul iqnas muSa personal is j amrTel obis da Sromis usafrTxoebis normebi .

quCaze saproeqto qsel is mowyobis sas, mi mdebare Senoba-nagebobebis deformaci isa da dazi anebis tavidan acil ebis mi zni T, samuSaoebi warimarTos gansakuTrebul i si frTxil iT, zog adgil ebSi xel iT.

proeqti damuSavebul ia saqarTvel oSi moqmedi vadagagrZel ebul i saproeqto normebs da wesebis Tanaxmad: C 2.04.02-84 da C 2.04.02-85 „sani tarul i normebi da wesebi gare wyal momarageba- wyal ari nebi s qsel ebze“.

samuSaoebis dawyebis win gamoZaxebul i iqnas arsebul i mi wis qveSa yvel a komuni kaciebis organi zaciebis warmomadgenl ebi gadakveTis adgil ebis dasazustebul ad da SesaTanxmebl ad.

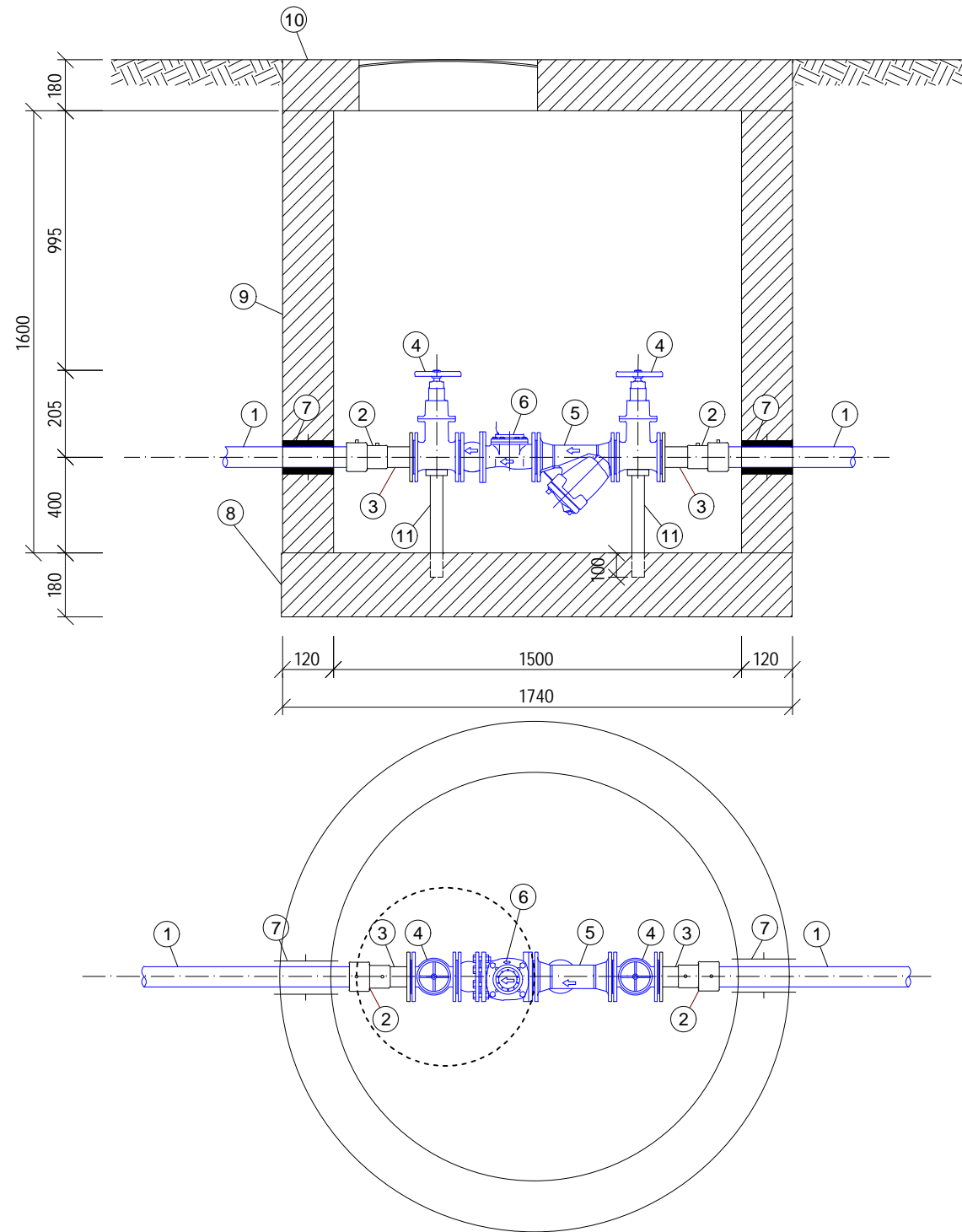
saproeqto qsel ze samuSao usafrTxoebis normebs dacva- mSenebl obis dros obieqtze adami anis j amTel obisTvis saSi Si samSenebl o masal ebis demontaJis da transportirebis dros, gaTval iswi nebul iqnas muSa personal is j amrTel obis da Sromis usafrTxoebis normebi (util izaci a).

Seni Svnebi :

1. samuSaoebis dawyebamde dazustes arsebul i kanalizaciis d=600mm-iani mil is CaRrmaveba.
2. saproeqto wyal saden-kanalizaciis pol ietil enis d=63mm-iani da d=300/150mm-iani mil ebi s gayvana asfal tirebul gzaze gaxorciel deba Ria meTodi T. aRsadgeni asfal tis mocul oba 255.00m².

formati	stadia	varianti
A3	m.p.	1
Seni Svnebi :		
<ol style="list-style-type: none"> 1. samuSaoebis dawyebamde dazustebul iqnas trasebis gaswri v komuni kaciebis arsebob a. 2. samuSaoebis warmoebis dros dacul i iqnas usafrTxoebis wesebi . 3. obieqtis saproeqto CarTvebi arsebul qsel ebTan dazustebul i da SeTanxmebul i iqnas S.p.s. "j orj ian uoTer end faueri"-is wyal sadenis qsel ebis rai onul saeqspl oatacio samsaxurTan. 4. samuSaos dasrul ebis Semdeg mil sadeni gamoicados dawesebul i normebs Tanaxmad. 		
damkveTi	S.p.s. -mi reqs bil ding kontraqSeni -	
dakveTa	# IN21-0553264 (2296-2297)	
Semsrul ebel i	 <p>S.p.s. "j orj ian uoTer end faueri" teqnikuri eqspertizis da proeqt irebis depar tamenti -saproeqto samsaxur i Tbil isi, kostavas I Sesaxvevi, #33</p>	
saproeqtos ufrosi	s. j aFari Ze	
proeqtis xel mZRvanel i	m. gej aZe	
Seasrul a	m. gej aZe	
Seamowma	g. oqruaSvil i	
m. wi namZRvri Svili s quCa #113a-Si mdebare, damkveTi S.p.s. -mi reqs bil ding kontraqSeni -mSenebare sacxovrebel i korpusis mi wis nakveTis (s.k.#01.16.01.011.018) wyal saden-kanalizaciis gare qsel is mowyobis proeqti		
Tari Ri	oqt omberi 2021	
naxazi	saerTo monacemebi	
masStabi	furcel i #	furcl ebi
----	wk-1	9

saproeqto wyal mzomi s Wa d=1.50 m h=1.60 m

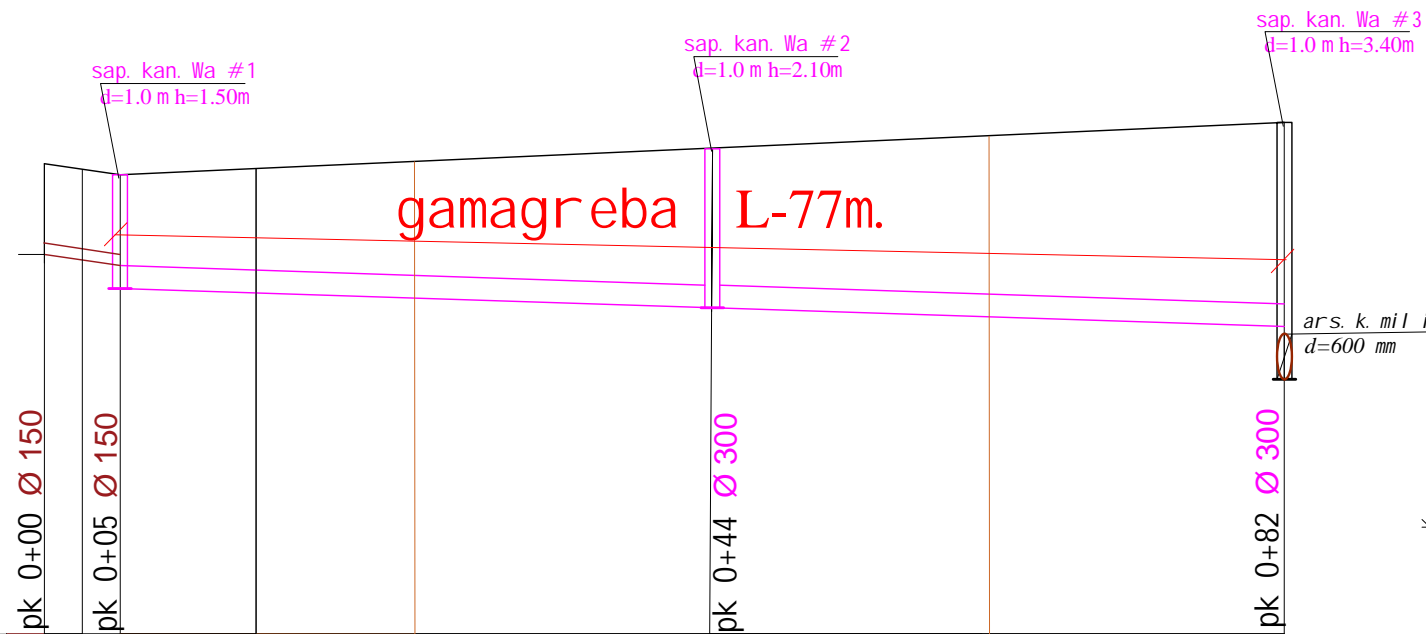


eqspl i kaci a:

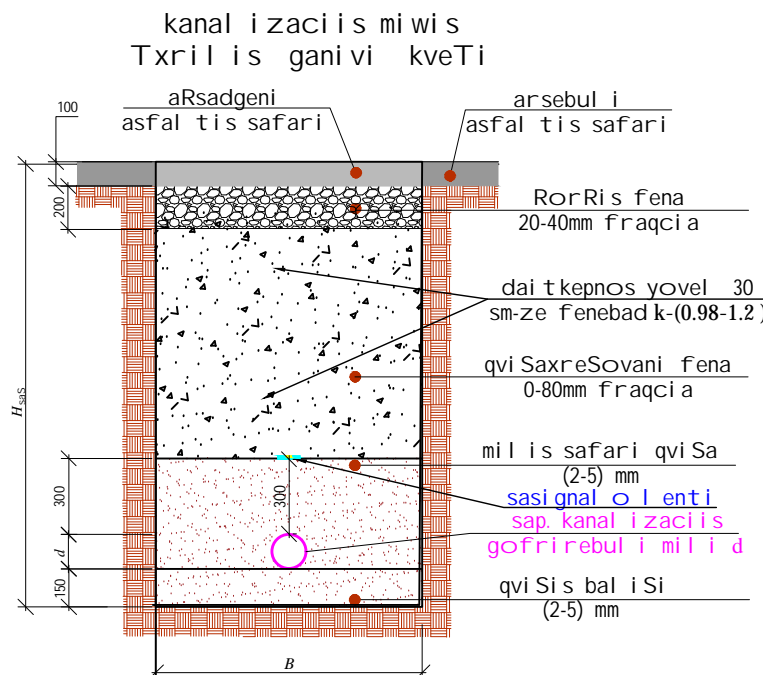
1. saproeqto pol ietil enis mil i PE100 PN16 SDR.11 - Ø 63 mm.
2. pol ietil enis SemaerTebel i el . quro d=63 mm
3. pol ietil enis adaptori mil tuCiT d=63 mm
4. urdul i DN=50 mm.
5. fil tri DN=50 mm.
6. wyal mzomi DN=50 mm.
7. Cobal i d=114 mm.
8. Wis Ziris rki na-betonis fil a.
9. Wis rki na-betonis kedel i.
10. Wis gadaxurvis rki na-betonis fil a Tuj is xufiT.
11. sayrdeni fol adis mil i d=25 mm l iTonis furcl iT.

formati	stadia	vari anti
A3	m.p.	1
pi robi Ti aRni Svnebi :		
Seni Svnebi :		
<ol style="list-style-type: none"> 1. saerTo monacemebi i x. ganmar tebi T baraTsi . 2. naxazi iki Txeba Nw-2 naxazTan erTad. 3. Txril is gaTxrisas da samontaJo samuSaoebis warmoebisas dacul i iqnas usaf rTxoebis wesebi . 4. Wis si Rrmeebi i xil eT profil ze 		
damkveTi	S.p.s. -mi reqs bil ding kontraqSeni -	
dakveTa	#IN21-0553264 (2296-2297)	
Semsrul ebel i		
S.p.s. "j orj ian uoTer end faueri" teqnikuri eqspertizis da proeqtibrebis departamenti -saproeqto samsaxuri Tbil isi, kostavas I Sesaxvevi, #33		
saproeqtos ufrosi	s. jafariZe	
proeqtis xel mZRvnel i	m. gejaZe	
Seasrul a	m. gejaZe	
Seamowma	g. oqruaSvili	
m. wi namZRvri Svili s quCa #113 _a -Si mdebare, damkveTi S.p.s. -mi reqs bil ding kontraqSeni -mSenebare sacxovrebel i korpusis miwis nakveTis (s.k.#01.16.01.011.018) wyal saden-kanal izacis gare qsel is mowyobis proeqti		
Tari Ri	oqtomberi 2021	
naxazi		
saproeqto wyal sadenis wyal zmomis Wa.		
masStabi	furcel i #	furcl ebi
-----	wk-4	9

kanal izaci is qsel is grZivi profili masStabi v 1:100; h 1:500



mil is masal a diam. si grZe mil is Ziris ni Snul i	kanal izaci is pol i eTil enis gofril ebul i SN8 mil i D-150 mm L-5m.					kanal izaci is pol i eTil enis gofril ebul i SN8 mil i D-300 mm L-77m.					
mil is CaRrmaveba	1.20	1.20	1.20	1.80	2.10	2.40	2.70	3.40			
mil is Ziris ni Snul i	590.02	589.94	589.87	589.45	589.33	589.18	589.06	588.36			
mi wis zedapiris ni Snul i	591.22	591.07		591.15			591.76				
si tuacia	5.00	9.00	68.00								
qanobi	0.0066							0.0079			
si grZe	5.00	77.00									
Webi											
kuTxeebi											



#	d	H _{saS}	B	h _{saS}	L (m)
1	150	1350	800	450	5
2	300	1950	1200	900	39
3	300	2550	1200	1500	38

formati	stadia	vari anti
A3	m.p.	1

pi robi Ti aRni Svnebi:

- asfal tis fena
- RorRis fena
- qvi Sa-xreSovani fena
- adgil obrivi grunti
- qvi Si s fena

Seni Svnebi:

- obi eqtis gen-gegma kanal izaci is arsebul i da saproeqto qsel ebis datani T i xil eT furcel i #wk-2.
- mSenebl obis dros dacul i i qnas usaf rTxoebi s wesebi .

damkveTi	S.p.s. -mi reqs bil ding kontraqSeni -	
dakveTa	#IN21-0553264 (2296-2297)	
Semsrul ebel i		
saproeqtos ufrosi	s. jafariZe	
proeqtis xel mZRvanel i	m. gejaZe	
Seasrula	m. gejaZe	
Seamowma	g. oqruaSvili	

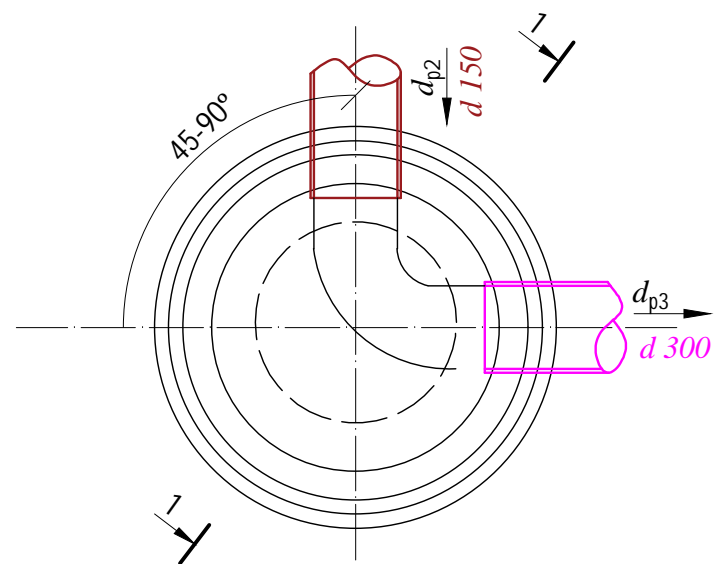
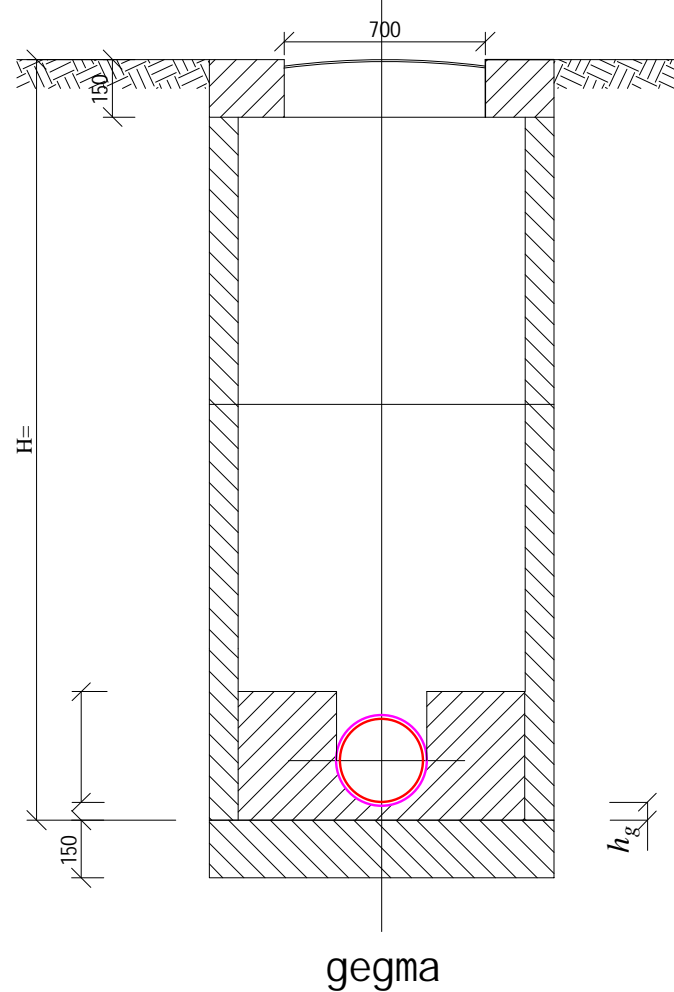
m. wi namZRvri Svili s quCa #113_a-Si mdebare, damkveTi S.p.s. -mi reqs bil ding kontraqSeni -mSenebare sacxovrebel i korpusi s mi wis nakveTis` (s.k.#01.16.01.011.018) wyal saden-kanal izaci is gare qsel is mowyobis proeqti

Tari Ri oqtomberi 2021

kanal izaci is qsel is grZivi profili ; kanal izaci is mi wis Txri l is gani vi kveTi.

masStabi	furcel i #	furcl ebi
-----	wk-5	9

საპროექტო კანალიზაციის
მოხვევის ტიპური
წერილი



h_g - რარის ზირის სიღრმე, რომელიც
ტოლია მილის კედლის სიღრმის
დამატებით 30 მმ

მილის დიამეტრი D	მილის დიამეტრი		რარის სიმაღლე h_R
	სემივანი d_{p1}	გამივანი d_{p2}	
1	2	3	4
1000	150	150	200
	200	200	300
	250	250	350
	300	300	400
	350	350	450
	400	400	500
	450	450	550
1500	600	700	800
		800	950
	700	700	800
		800	950
		900	1050
	800	800	950
		900	1050
		1000	1150
		900	1050
		1000	1150
2000	1000	1000	1150

სენისვნი:

- ნაჯების კანონითა და სპ.პ.ს. #113-ს მიხედვით.
- ქრისტიანული მოხვეების ტიპური ნახატი.
- მილის დიამეტრი და რარის სიმაღლე სპ.პ.ს. #113-ს მიხედვით.
- მილის დიამეტრი და რარის სიმაღლე სპ.პ.ს. #113-ს მიხედვით.
- მილის დიამეტრი და რარის სიმაღლე სპ.პ.ს. #113-ს მიხედვით.
- მილის დიამეტრი და რარის სიმაღლე სპ.პ.ს. #113-ს მიხედვით.
- მილის დიამეტრი და რარის სიმაღლე სპ.პ.ს. #113-ს მიხედვით.
- მილის დიამეტრი და რარის სიმაღლე სპ.პ.ს. #113-ს მიხედვით.

ფორმატი	სტადია	ვარიანტი
A3	მ.პ.	1

პროექტირების:

სენისვნი:

- საპროექტო ნახატი.
- ნახატი ქრისტიანული მოხვეების ტიპური ნახატი.
- მილის დიამეტრი და რარის სიმაღლე სპ.პ.ს. #113-ს მიხედვით.
- მილის დიამეტრი და რარის სიმაღლე სპ.პ.ს. #113-ს მიხედვით.

დამკვეტი	S.p.s. - მიწის ნაკვეთის მფლობელი
დაკვეთა	# IN21-0553264 (2296-2297)



S.p.s. "ჯორჯიან უოტერ ენდ ფაუერს"
ტექნიკური ექსპერტიზის და პროექტირების
დეპარტამენტი - საპროექტო სამსახური
თბილისი, კოსტავას ქ. #33

საპროექტო უწყისი	ს. ჯაფარიძე
პროექტის ხელმძღვანელი	მ. გეგაძე
სამშრომელი	მ. გეგაძე
სამშრომელი	გ. ოგუაშვილი

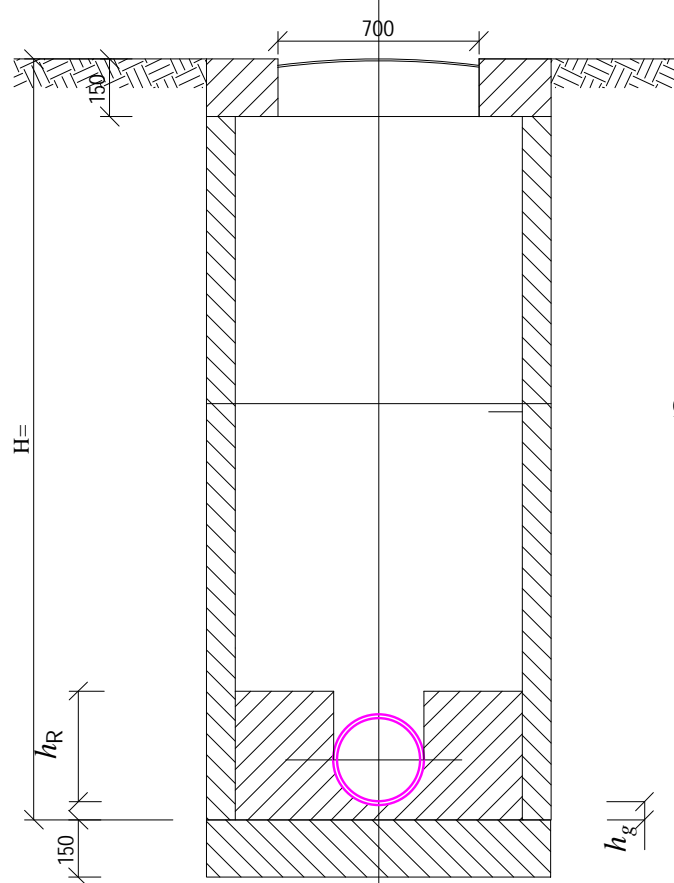
მ. ვინამზრვრისვილის ქუჩა
#113-ს მიხედვით, დამკვეტი
S.p.s. - მიწის ნაკვეთის მფლობელი
კონტრაქტის #113-ს მიხედვით
საპროექტო კანალიზაციის მოხვეების ტიპური ნახატი

თარიღი	ოქტომბერი 2021
ნახატი	

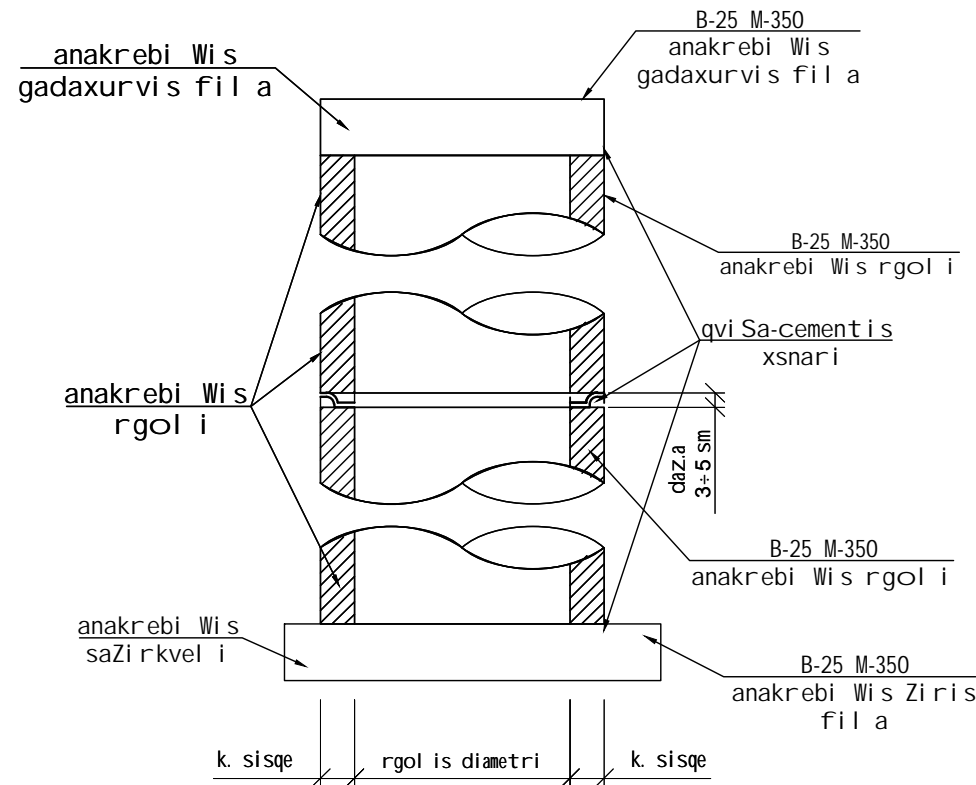
საპროექტო კანალიზაციის
მოხვევის ნახატი #1.

მასშტაბი	ფურცელი #	ფურცლები
-----	WK-6	9

sapreot o kanal izaci is
tipiuri Wa
Wri li l-l

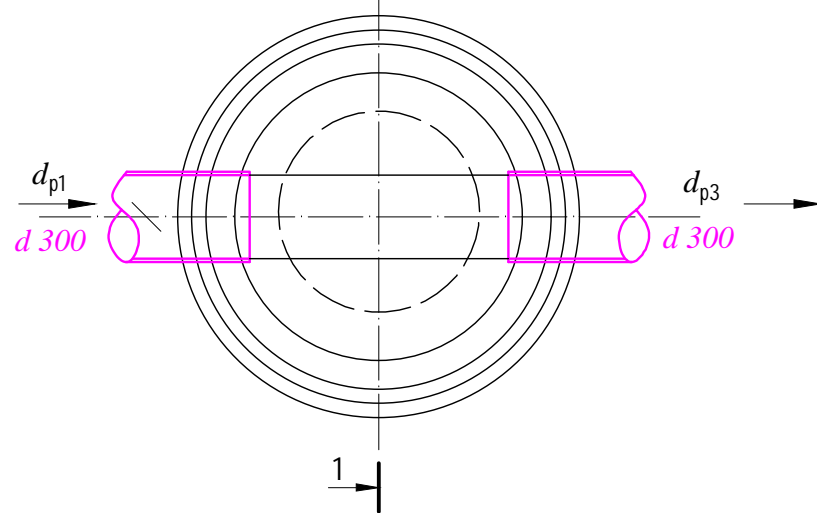


mrgval i Webis konstruqi ul i
el ementebis (saZi rkvl is, rgol ebi s
da fil ebi s) gadabmi s kvanZi



Wis diametri D	mil is diametri		Raris si maRl e h _R
	Semyvani d _{p1}	gamyvani d _{p2}	
1	2	3	4
1000	150	150	200
	200	200	300
	250	250	350
	300	300	400
	350	350	450
	400	400	500
1500	450	450	550
	500	500	600
	600	600	700
	600	700	800
	700	800	950
	700	700	800
2000	800	900	1050
	800	800	950
	900	900	1050
	900	1000	1150
2000	1000	1000	1150

gegma



h_g - Raris Zi ris sisqe, romel ic
tol ia mil is kedl is sisqes
damatebul i 30 mm

S e n i S v n a:

- naxazebis CamonaTval i ixil eT fur. k-1
- cxril ebSi moyvanil ia kanal izaci is tipiuri Webis anal ogi urad.
- Webis di ametrebi da Raris CaRrmavebebi SerCeul iqnas Sesabami si tipis Webis cxril ebi dan.
- Webis hi droizol acia ganxorciel des Wis gare perimetrze bi Tumi T ara umci resi 2 feni sa saerTo si sqiT 4-5 mm.
- wyal arinebi s Txril is si Rrmis mi xedvi T H-1.7 m da meti samuSaoTa warmoebi s usaf rTxoebi s mi zni T movawyod Txril is ferdebi s gamagreba. ix. gamagrebi s naxazi.
- anakrebi Wis rgol is gadabma ganxorciel des qvi Sa-cement is xsnari T wyal SeuRwevadi danamatis damatebi T B-7 M-100 W8.
- qvi Sa-cement is xsnaris mocul oba dazust des adgil ze Webis konstruqi ul i el ementebis zedapi rebi s si swor is a da geometri ul i zomebi s mi xedvi T.
- ixel mZrvanel eT konstruqi ul i naxazebis mi xedvi T.

formati	stadi a	vari anti
A3	m.p.	1

pi robi Ti aRni Svnebi :

Seni Svnebi :

- saerTo monacemebi ix. ganmar tebi T baraTsi.
- naxazi iki Txeba NK-2 naxazTan erTad.
- Txril is gaTxri sas da samontaJo samuSaoebi s warmoebi sas dacul i iqnas usaf rTxoebi s wesebi.
- Wis si Rrmeebi ixil eT profil ze

damkveTi
S.p.s. -mi reqs bil ding kontraqSeni -
dakveTa # IN21-0553264
(2296-2297)



S.p.s. "j orj ian uoTer end faueri"
teqnikuri eqspertizis da proeqt irebi s
deparamenti -sapreot o samsaxuri
Tbil isi, kostavas I Sesaxvevi, #33

sapreot os ufrosi	s. jafariZe
proeqtis xel mZrvanel i	m. gejaZe
Seasrul a	m. gejaZe
Seamowma	g. oqruaSvili

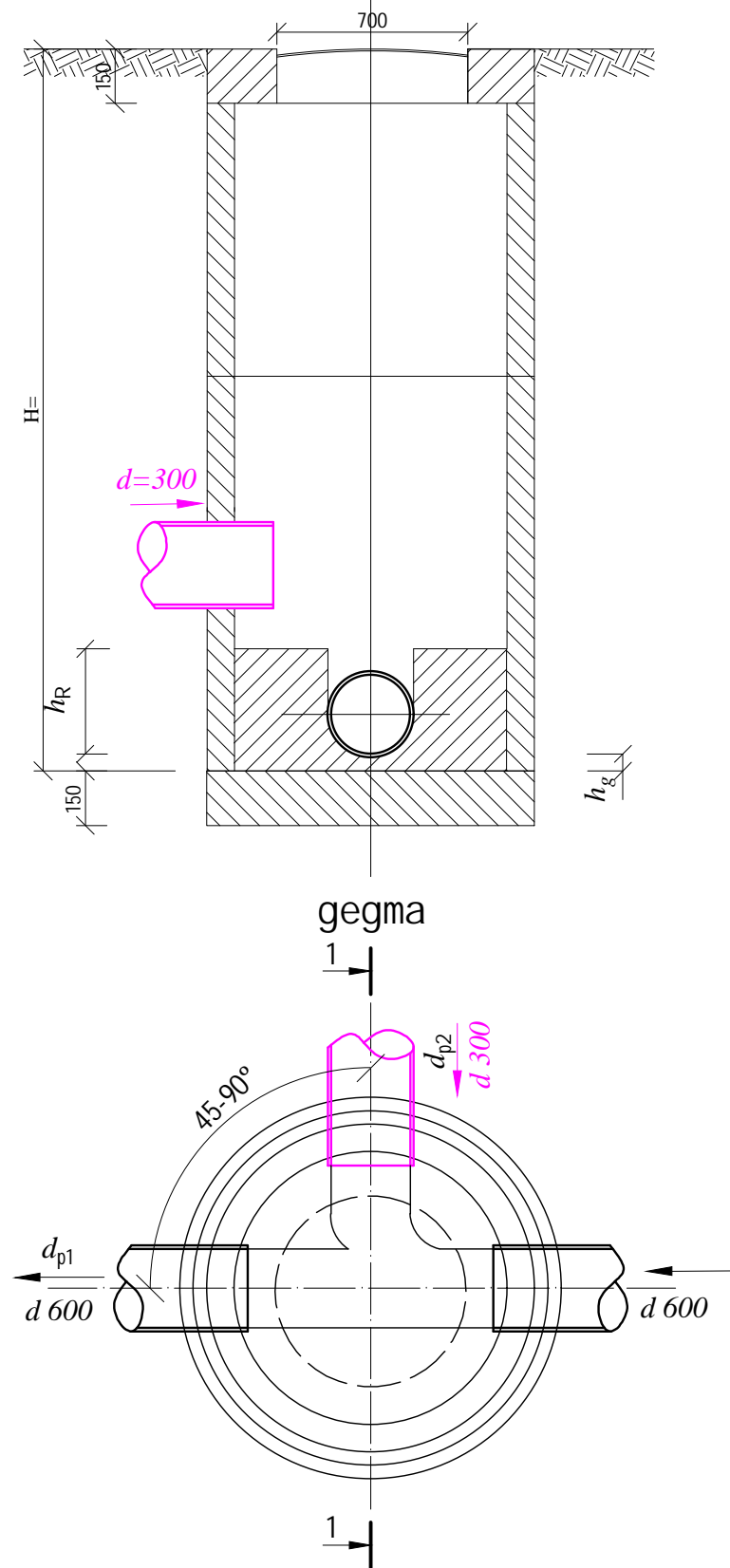
m. wi namZRvri Svili s quCa
#113_a-Si mdebare, damkveTi
S.p.s. -mi reqs bil ding
kontraqSeni -mSenebare
sacxovrebel i korpusi s mi wis
nakveTi s` (s.k.#01.16.01.011.018)
wyal saden-kanal izaci is gare
qsel is mowyobis proeqti

Tari Ri oqtomberi
2021

naxazi
sapreot o kanal izaci is
sworxazovani Wa #2. mrgval i
Webis konstruqi ul i
el ementebis (saZi rkvl is,
rgol ebi s da fil ebi s) gadabmi s
kvanZi

masStabi	furcel i #	furcl ebi
-----	wk-7	9

arşebul i kanal izaci is
mierTebis tipiuri Wa
Wri l i l-




h_g - Raris Ziris sişq, romel ic
tol ia mil is kedl is sişqes
damatebul i 30 mm

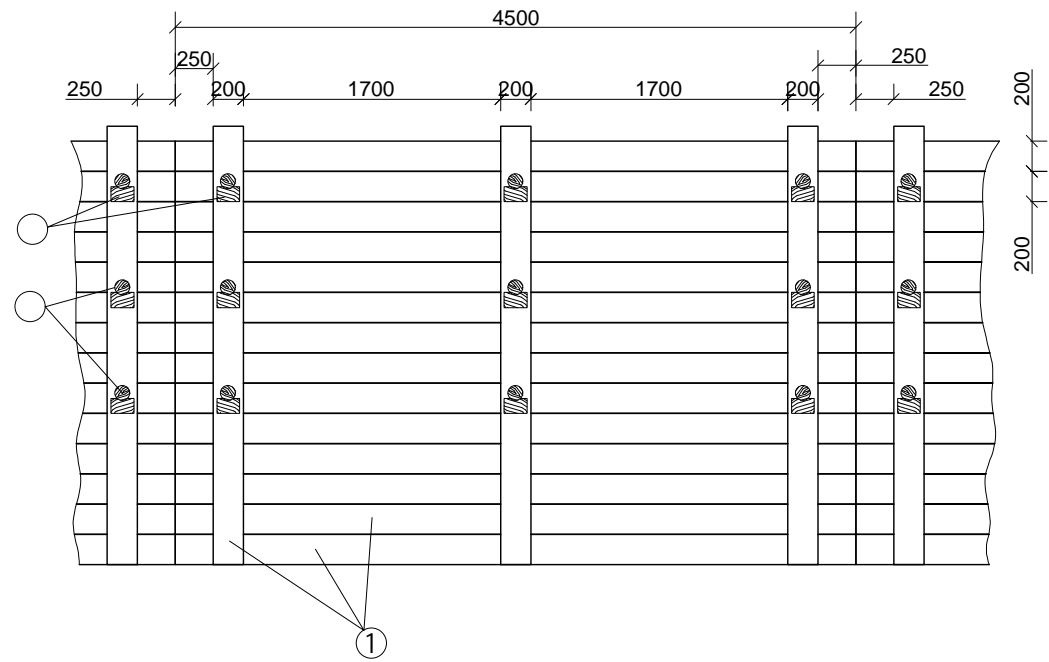
Wis diametri D	mil is diametri			Raris simaRI e h_R
	Semyvani d_{p1}	mierTeBa d_{p2}	gamyvani d_{p3}	
1	2	3	4	5
1000	150	150	200	300
	200	150	250	350
	250	300	200	400
			150	350
			200	
	300	400	150	450
			200	
			250	
	350	450	150	500
			200	
			250	
			300	
350				
400				
400	500	150	550	
		200		
		250		
		300		
		350		
		400		
450	600	150	600	
		200		
		250		
		300		
		350		
		400		
1500	700	150	700	
		200		
		250		
		300		
		350		
		400		
500	800	150	700	
		200		
		250		
		300		
		350		
		400		
500	700	450	800	
		400		
		350		
		300		

Seni Svna:

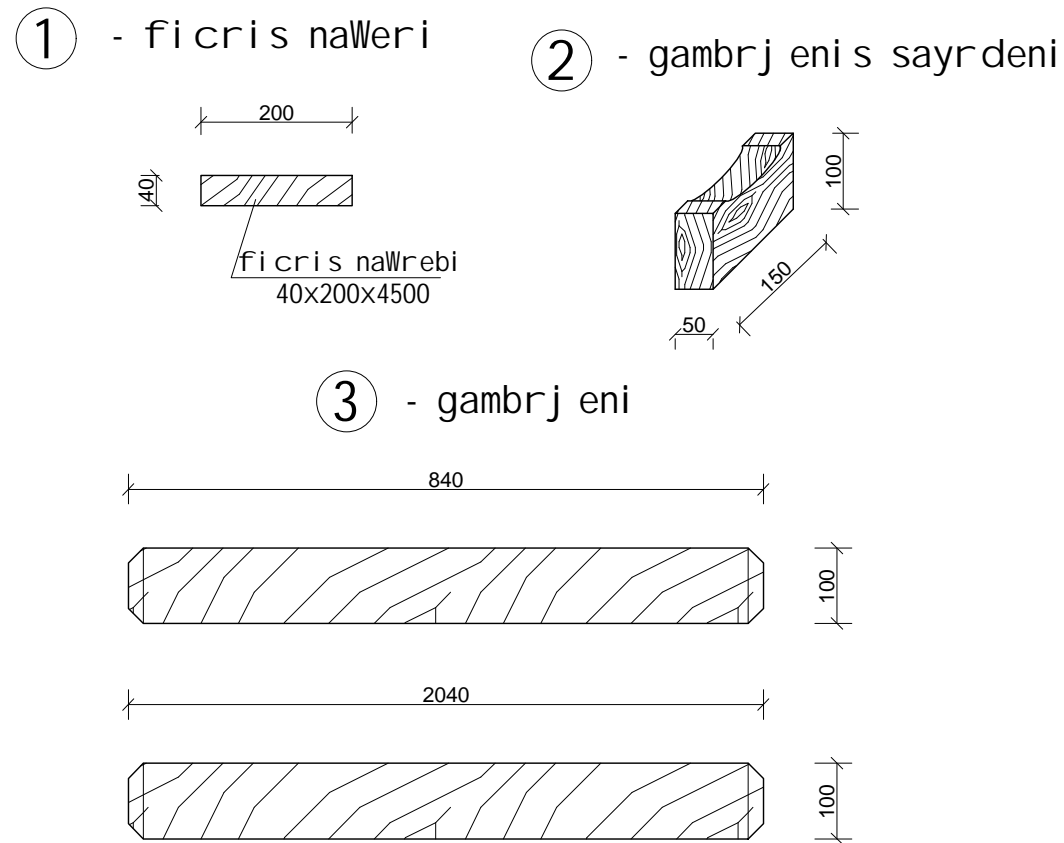
- naxazebis CamonaTval i xil eT fur. k-1
- cxril ebSi moyvanil ia kanal izaci is tipiuri Webis anal ogi urad.
- Webis diametreb i da Raris CaRrmavebebi SerCeul iqnas Sesabamisi tipis Webis cxril ebi dan.
- Webis hidroizol acia ganxorciel des Wis gare perimetrze bi Tumi T ara umci resi 2 feni sa saerTo sişq i T 4-5 mm.
- wyal arinebi s Txril is si Rrmis mi xedvi T H-1.7 m da meti samuSaoTa warmoebi s usaFrTxoebi s mi zni T movavyod Txril is ferdebi s gamagreba. ix. gamagrebi s naxazi.
- anakrebi Wis rgol is gadabma ganxorciel des qvi Sa-cementis xsnari T wyal SeuRwevadi danamatis damatebi T B-7 M-100 W8.
- qvi Sa-cementis xsnari s mocul oba dazust des adgil ze Webis konstruqci ul i el ementebis zedapirebi s sişworisa da geometri ul i zomebi s mi xedvi T.
- ixel mZRvanel eT konstruqci ul i naxazebis mi xedvi T.

formati	stadia	vari anti
A3	m.p.	1
pi robi Ti aRni Svnebi :		
Seni Svnebi :		
<ol style="list-style-type: none"> saerTO monacemebi ix. ganmar tebi T baraTsi. naxazi iki Txeba NK-2 naxazTan erTad. Txril is gaTxris as da samontaJo samuSaoebi s warmoebi s dacul i iqnas usaFrTxoebi s wesebi. Wis si Rrmeebi i xil eT profil ze 		
damkveTi	S.p.s. -mi reqs bil ding kontraqSeni -	
dakveTa	# IN21-0553264 (2296-2297)	
Semsrul ebel i		
S.p.s. "j orjian uoTer end faueri" teqniki eqspertizis da proeqt irebi s departamenti -saproeqto samsaxuri Tbil isi, kostavas I Sesaxevi, #33		
saproeqtos ufrosi	s. jafariZe	
proeqtis xel mZRvanel i	m. gejaZe	
Seasrul a	m. gejaZe	
Seamowma	g. oqruaSvili	
m. wi namZRvri Svili s quCa #113 _a -Si mdebare, damkveTi S.p.s. -mi reqs bil ding kontraqSeni -mSenebare sacxovrebel i korpusi s mi wis nakveTis` (s.k.#01.16.01.011.018) wyal saden-kanal izaci is gare qsel is mowyobis proeqti		
Tari Ri	oqtomberi 2021	
naxazi		
saproeqto kanal izaci is mierTebis Wa #3.		
masStabi	furcel i #	furcl ebi
-----	wk-8	9

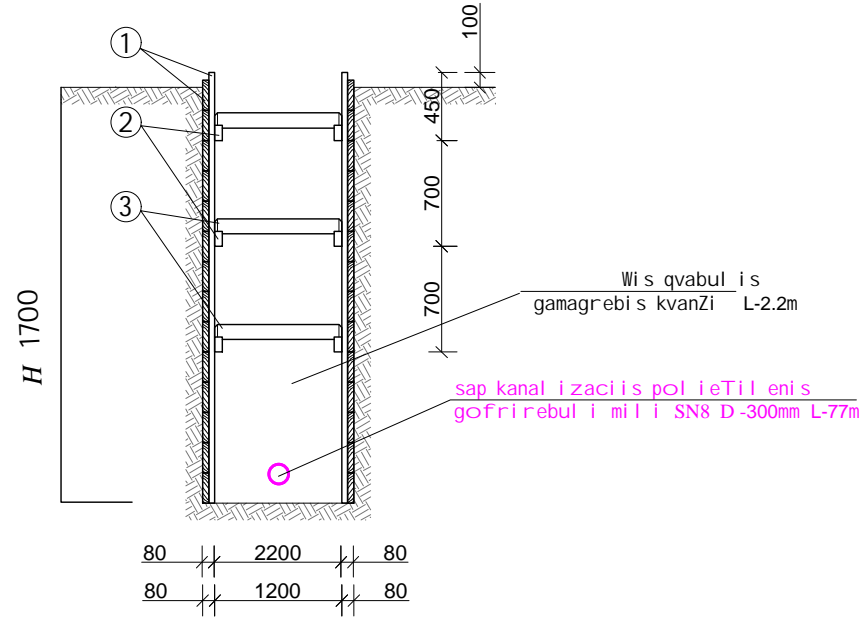
gamagrebi s grZi vi kveTi
m 1:50



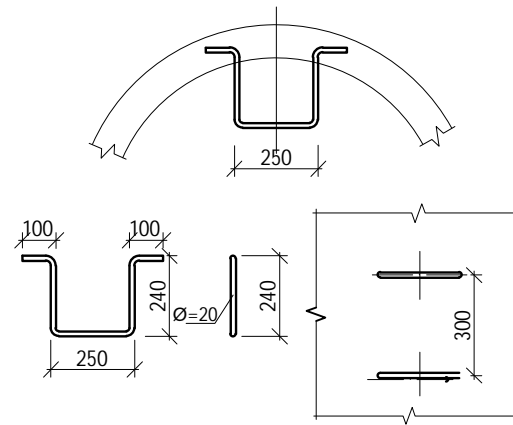
detalebi
m 1:10



gamagrebi s gani vi kveTi
m 1:50



gami ri
m 1:10



gami ri s speci fi kaci a

dasaxel eba	r-ba c	wona, kg	
		erT.	
armatura Ø20-AI	6	2.294	

formati	stadia	vari anti
A3	m.p.	1

pi robi Ti aRni Svnebi:

Seni Svnebi

1. samuSaoebi s warmoebi sas dacul i i qnas usafrTxoebi s wesebi.
2. gamagreba moewyos H=1.70 m CaRrmavebi s Semdeg.
3. Txri li s gaTxris dros saval debul oa geol ogi s daswreba.

dankveTi

S.p.s. -mi reqs bil ding kontraqSeni -

dakveTa

#IN21-0553264
(2296-2297)

Semsrul ebel i



S.p.s. "j orj ian uoTer end faueri"
teqnikuri eqspertizis da proeqტირების
deparტamenti -saproeqto samsaxuri
Tbil isi, kostavas I Sesaxvevi, #33

saproeqtos ufrosi	s. jafariZe
proeqტი s xel mZRvanel i	m. gejaZe
Seasrul a	m. gejaZe
Seamowma	g. oqruaSvili

m. wi namZRvri Svili s quCa
#113_a-Si mdebare, dankveTi
S.p.s. -mi reqs bil ding
kontraqSeni -mSenebare
sacxovrebel i korpusi s miwis
nakveTi s (s.k.#01.16.01.011.018)
wyal saden-kanalizaci s gare
qsel is mowyobis proeqტი

Tari Ri

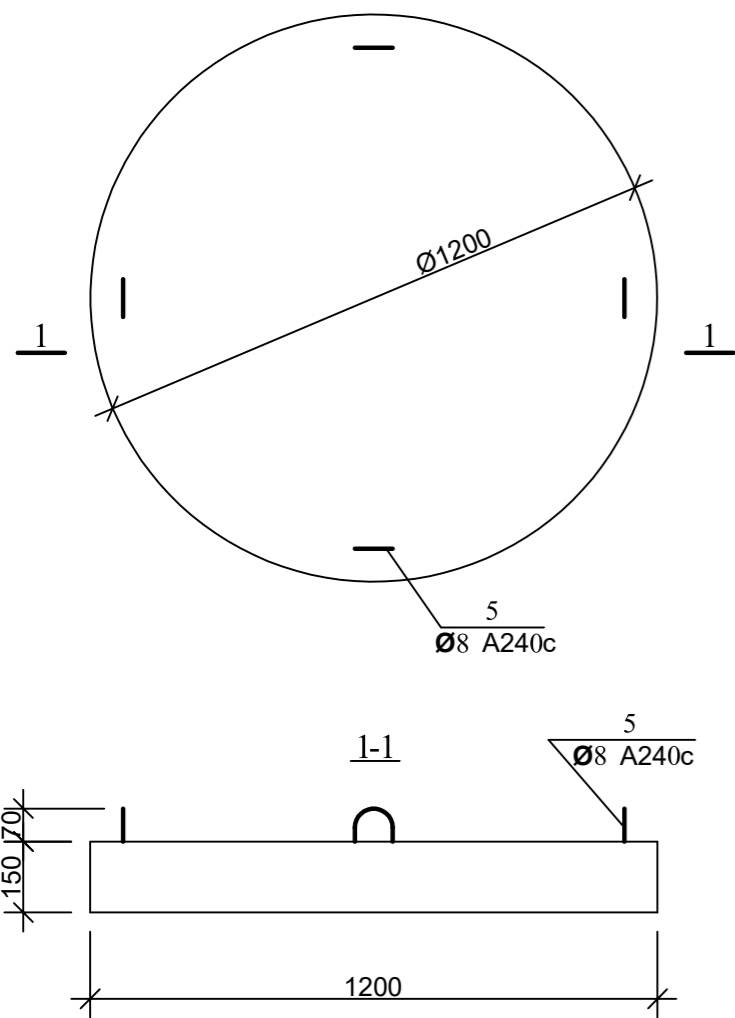
oqtomberi
2021

naxazi

saproeqto kanalizaci s Wis
qvabul is miwis Txri li s
gamagrebi s kvanZi.

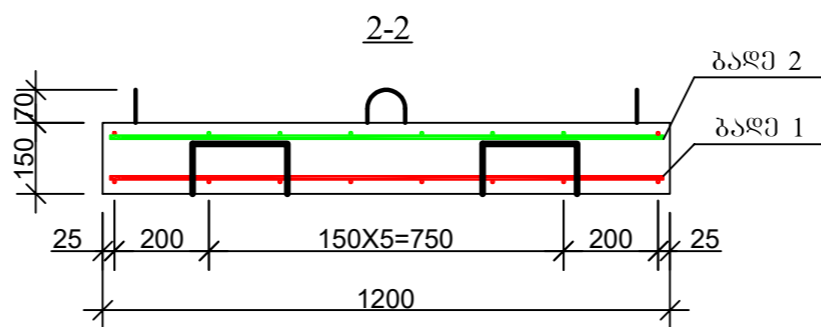
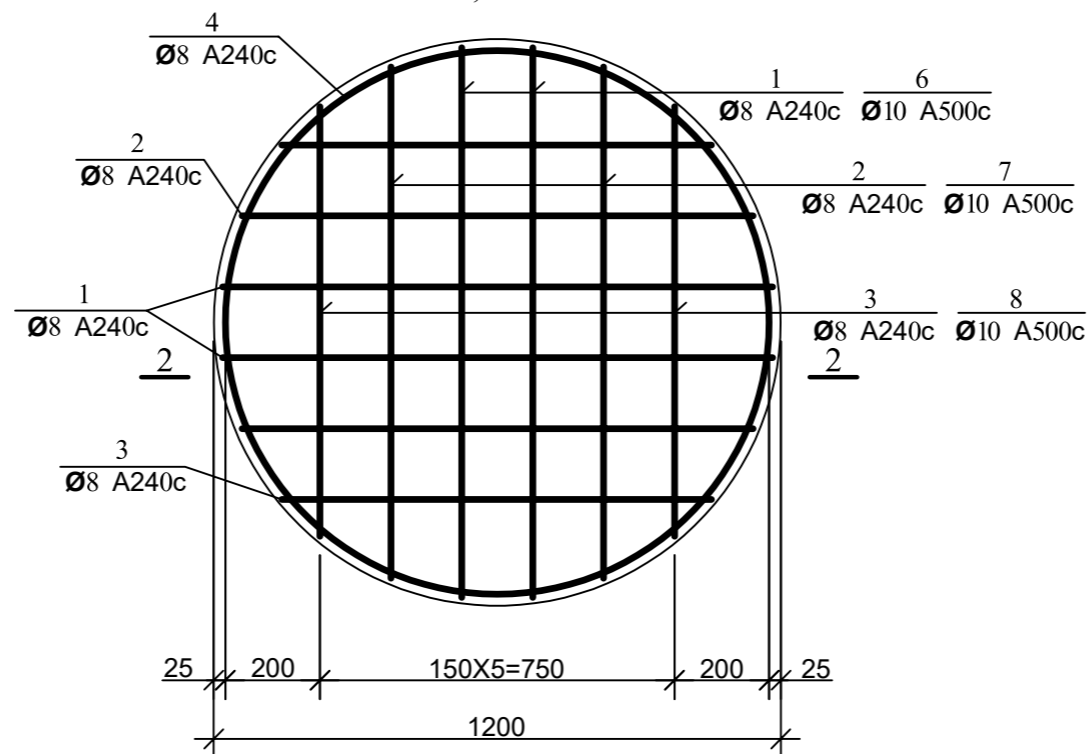
masStabi	furcel i #	furcl ebi
-----	wk-9	9

ჭის ანაკრები რკინაბეტონის ძირი D=1000
(საყალიბი ნახაზი)

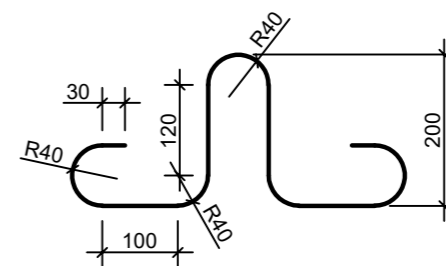


არშირება

ბაღე 1; ბაღე 2



პოზ. 5



დეტალების უწყისი

პოზ.	მ ს კ ი ბ ი
4	
9	

ჭის ანაკრები რკინაბეტონის ძირის სპეციფიკაცია

პოზ.	აღწიწვა	დასახელება	რაოდ.	მასა ერთ. კვ	შენიშვნა
<u>დეტალები</u>					
1	ბაღე 1	Φ 8 A240c L=1160	4	0.46	1.84 კვ
2	ბაღე 1	L=1080	4	0.43	1.72 კვ
3	ბაღე 1	L=910	4	0.36	1.44 კვ
4*		L=3560	2	1.42	2.85 კვ
5*		L=1005	4	0.4	1.60 კვ
9*		L=780	4	0.31	1.25 კვ
6	ბაღე 2	Φ 10 A500c L=1160	4	0.72	2.88 კვ
7	ბაღე 2	L=1080	4	0.67	2.68 კვ
8	ბაღე 2	L=910	4	0.56	2.26 კვ
<u>მასალები</u>					
		ბეტონი კლასი B22.5			0.17 მ ³

ფორმატი სტაფია ვარიანტი

A3 მ.პ. 1

პრობითი აღნიშვნები:

შენიშვნები:

ლაგვითი

ლაგვითა

შემსრულებელი



შ.პ.ს. "გორჯინი ურთიერ ენდ ვაუერი"
თბილისი, მედია (შხი) ჯუღელის ქუჩა №10
გამიჯობი უსაპორტიო და პროექტირების
დაარსებანი-საპროექტო სასაზარო

რმა. სასახ. უწყისი

პროექტის ხელმძღვანელი

შეასრულა

შეამოწმა

პროექტი

თარიღი

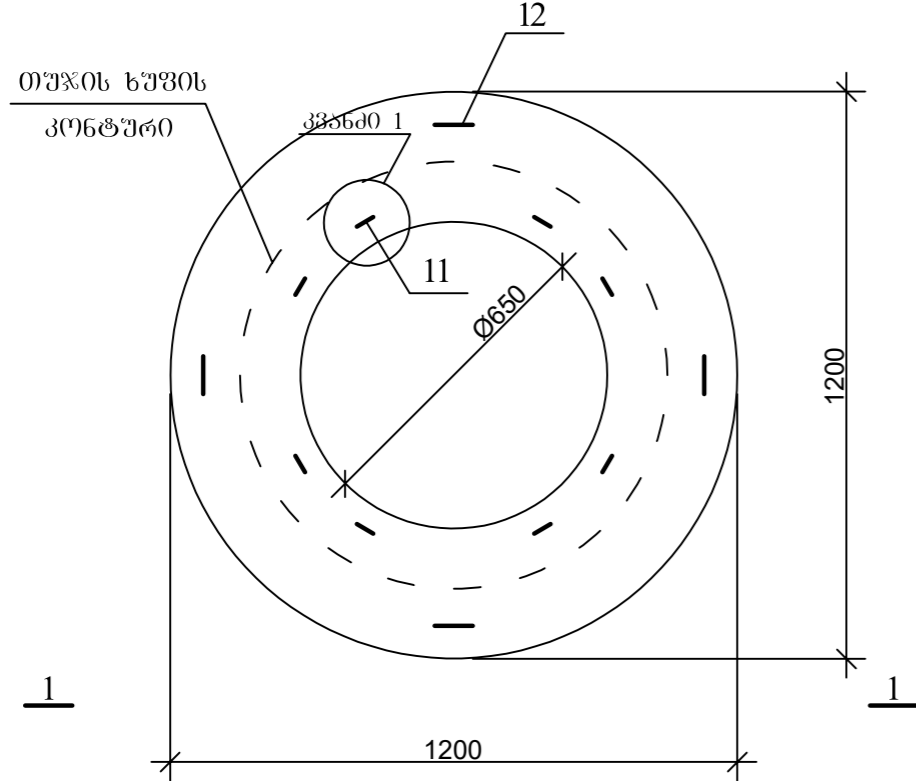
ნახაზი

ჭის ანაკრები რკინაბეტონის ძირი D=1000 მმ

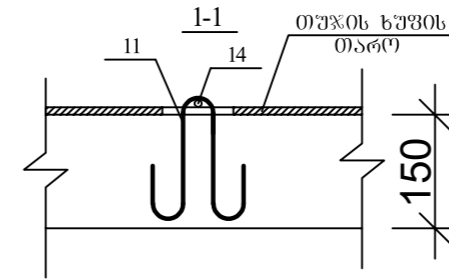
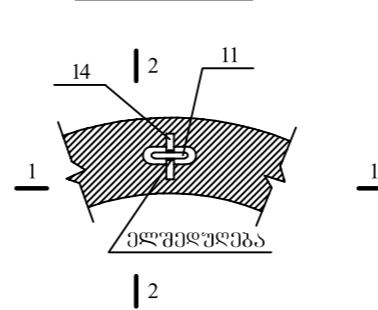
მასშტაბი უწყისი № უწყისი

სკ-5

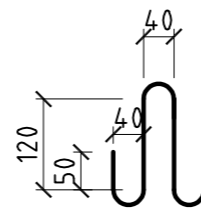
ჭის ანაკრები რკინაბეტონის გალანხურვის ფილა
(საყალიბე ნახაზი)



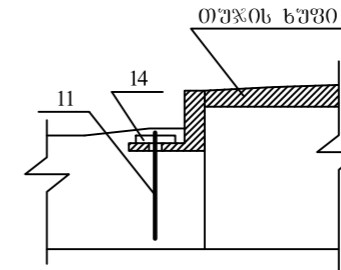
კვანძი 1



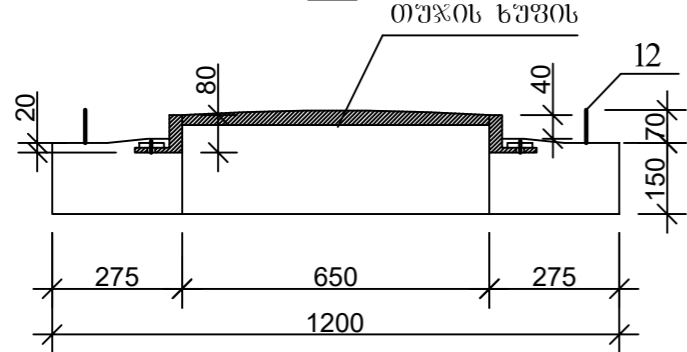
პ(ო)ზ.11



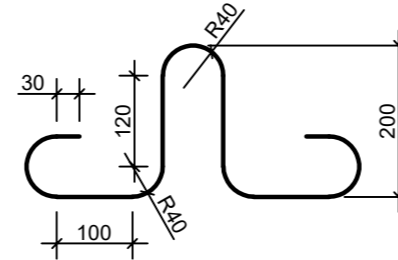
2-2




1-1

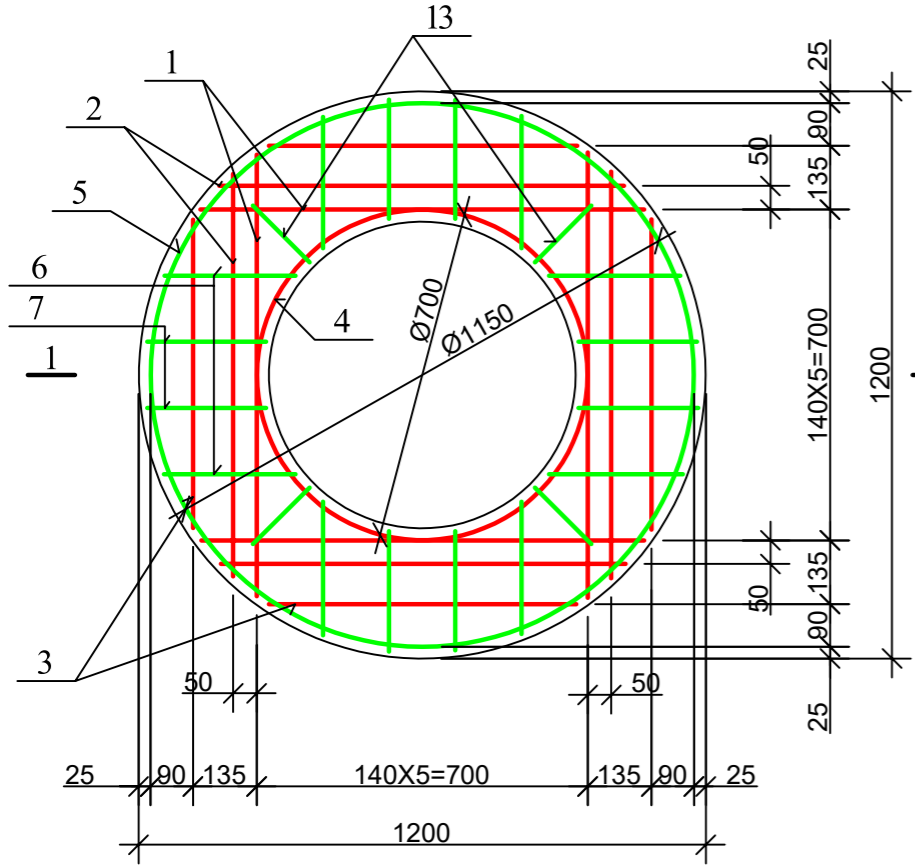


პ(ო)ზ.12

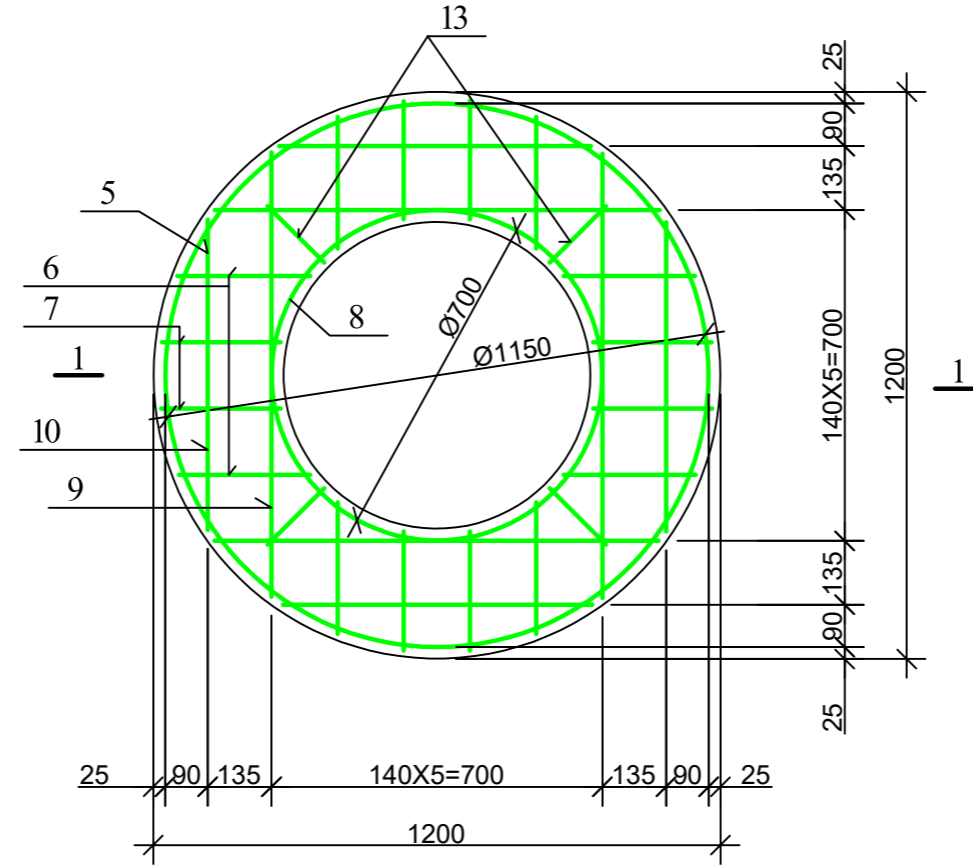


ფორმატი	სტაფია	პარიანტი
A3	მ.პ.	1
პირებიანი აღწერები:		
შენიშვნები:		
დამკვეთი		
დამკვეთი		
შემსრულებელი	 <p>შ.პ.ს. "ჯორჯიან უოთერ ენდ ფაუერ" თბილისი, მედიკ (მზია) ჯუღელის ქუჩა №10 გეოქიური შესაბამისი და პროექტირების დაპარტამენტი-საპროექტო სამსახური</p>	
რეზ. სამსახ. უფროსი	ს. ჯავახიძე	
პროექტის ხელმძღვანელი		
შეასრულა	ბ. გელაშვილი	
შეამოწმა		
პროექტი		
თარიღი		
ნახაზი		
ჭის ანაკრები რკინაბეტონის გალანხურვის ფილა D=1000 მმ (საყალიბე ნახაზი)		
მასშტაბი	ფურცელი №	ფურცლები
	სკ-2	

ჭის ანაკრები რკინაბეტონის გადახურვის ფილა
(ქვედა შრის არმირება)



ჭის ანაკრები რკინაბეტონის გადახურვის ფილა
(ზედა შრის არმირება)

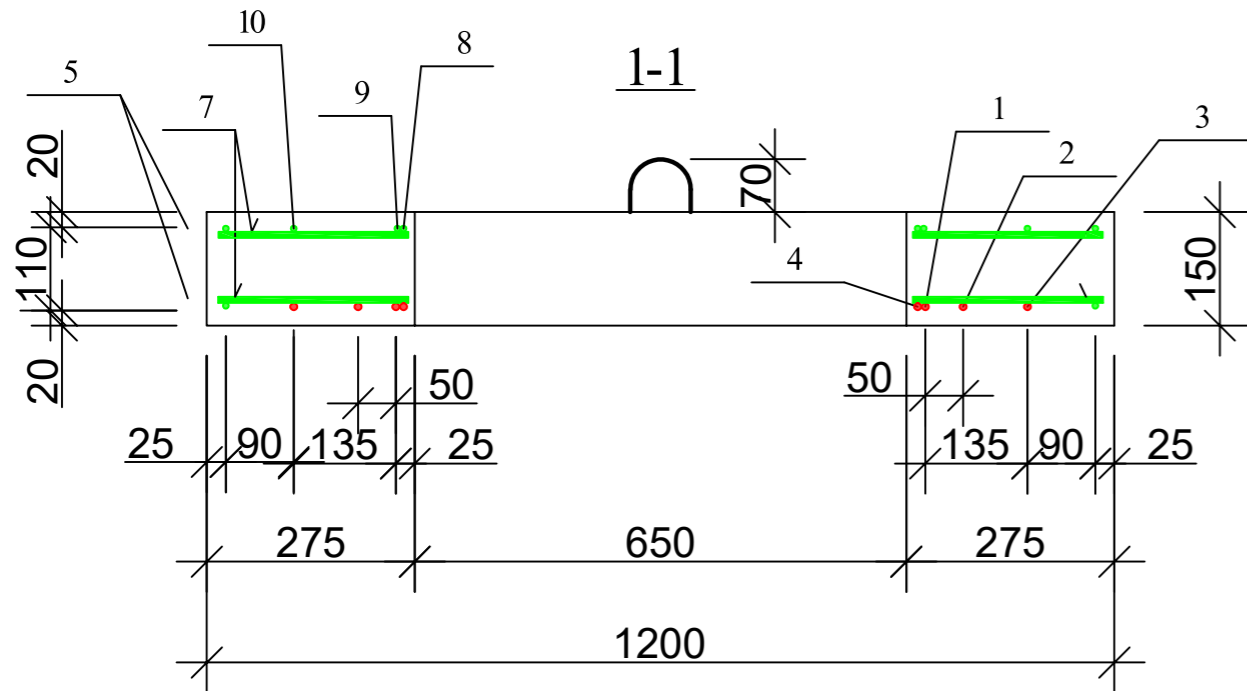


დეტალების უწყისი

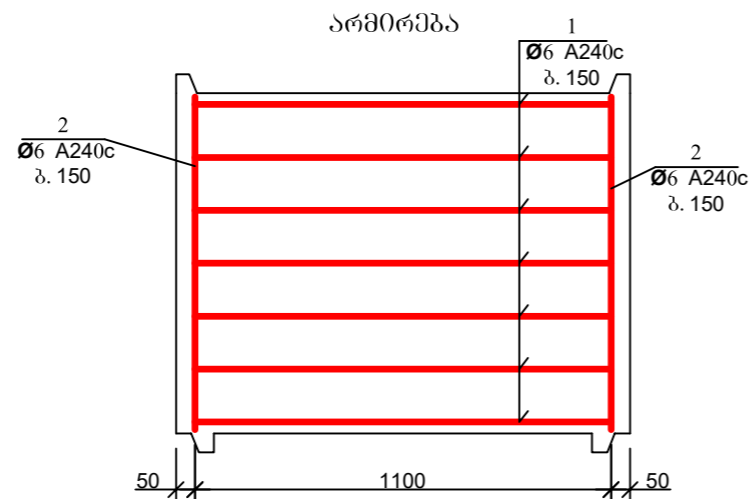
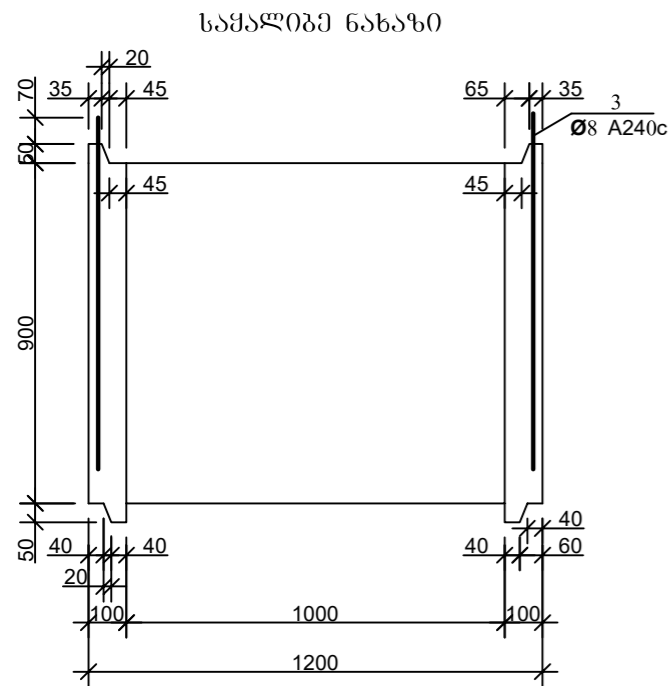
პოზ.	შეხატვა
4	D=700 100
5	D=1150 100
8	D=700 100
9	940 115

ჭის ანაკრები რკინაბეტონის გადახურვის ფილის სპეციფიკაცია

პოზ.	აღნიშვნა	დასახელება	რაოდ.	მასა ერთ. კვ.	შენიშვნა
<u>დეტალები</u>					
1		Φ 10 A500c L=940	4	0.58	2.33კვ
2		L=860	4	0.53	2.13კვ
3		L=650	4	0.40	1.60კვ
4*		L=2300	1	1.43	1.43კვ
14		L=100	8	0.06	0.5კვ
5*		Φ 8 A240c L=3710	2	1.48	2.97კვ
6		L=280	16	0.11	1.79კვ
7		L=250	16	0.10	1.60კვ
8*		L=2300	1	0.92	0.92კვ
9*		L=1170	4	0.47	1.87კვ
10		L=650	4	0.26	1.04კვ
11*		L=600	8	0.24	1.92კვ
12*		L=1005	4	0.4	1.60კვ
13		L=170	8	0.07	0.56კვ
<u>მასალები</u>					
		ბეტონი კლასი B22.5			0.12 მ ³

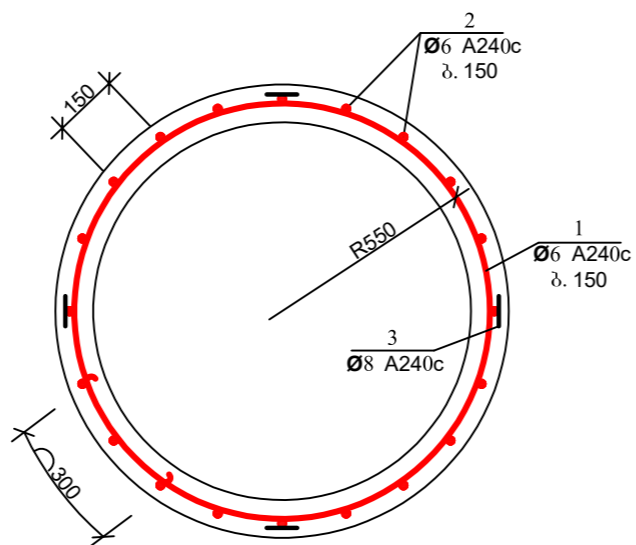
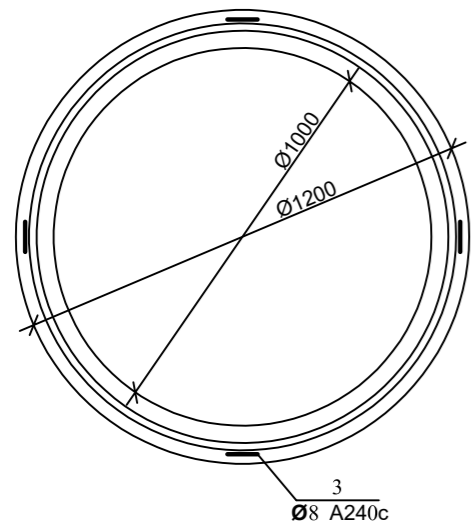


ფორმატი	სტაფია	პარიანტი
A3	მ.პ.	1
პროექტი აღნიშვნა:		
შენიშვნა:		
ლაგვითი		
ლაგვითი		
შენიშვნა		
შ.პ.ს. "გორჯინ უთიარ ელ ფაერი" თბილისი, მეფის (შხია) ჯუღელის ქუჩა №10 გაენიერი მასპროექტის და პროექტირების დაარსებანი-საპროექტო სამსახური		
რეზ. სამსახ. უფროსი	ს. ჯავარძიძე	
პროექტის ხელმძღვანელი		
შეამოწმა	ბ. გელაშვილი	
შეამოწმა		
პროექტი		
თარიღი		
ნახაზი		
ჭის ანაკრები რკინაბეტონის გადახურვის ფილა D=1000 მმ (არმირება); სპეციფიკაცია		
მასშტაბი	ფურცელი №	ფურცლები
	სკ-3	

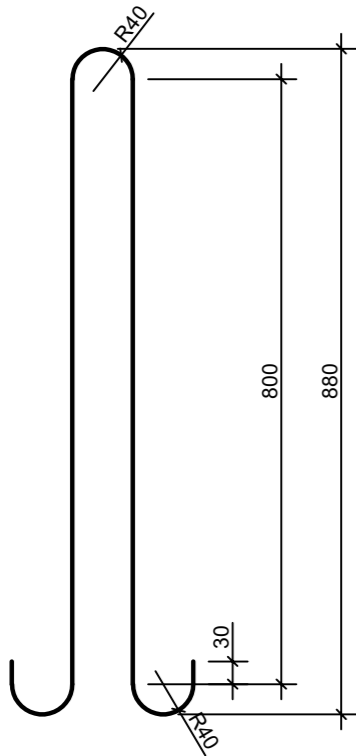


დეტალების უწყისი

პოზ.	მ ს კ ი ზ ი
1	



პოზ. 3



ჭის ანაკრები რკინაბეტონის რბოლის სექციონების

პოზ.	ა ღ ნ ი შ ვ ნ ა	დ ა ს ა ხ ე ლ ე ბ ა	რაოდ.	მასა ერთ. კვ	შენიშვნა
<u>დეტალები</u>					
1*		Φ 6 A240c L=3920	7	0.87	6.09 კვ
2*		L=870	23	0.19	4.44 კვ
3*		Φ 8 A240c L=1980	4	0.79	3.17 კვ
<u>მასალები</u>					
		ბეტონი კლასით B22.5			0.33 მ ³

ფორმატი სტაბია ვარიანტი

A3 მ.პ. 1

პრობლემი აღნიშვნები:

შენიშვნები:

ლაგვითი

ლაგვითი

შემსრულებელი



შ.პ.ს. "გორჯინ ურთიერ ენდ ვაუერი"
თბილისი, მედია (შპს) ჯუღელის ქუჩა №10
ტექნიკური შესაბამისობის და პროექტირების
დავარაგების-საპროექტო სამსახური

რმაზ. საშხაძე ურბნისი ს. ჯაფარიძე

პროექტის ხელმძღვანელი

შეასრულა ბ. გელაშვილი

შეამოწმა

პროექტი

თარიღი

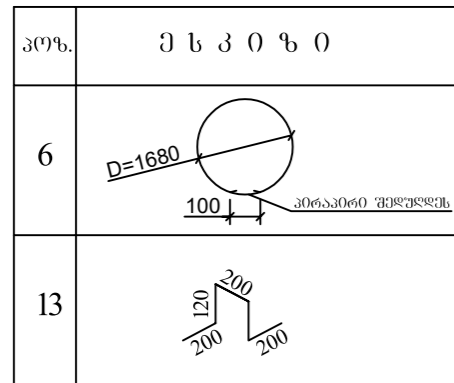
ნახაზი

ჭის ანაკრები რკინაბეტონის რბოლი D=1000 მმ H=900 მმ

მასშტაბი ფურცელი № ფურცლები

სკ-4

დეტალების უწყისი




ჭის ანაკრები რკინაბეტონის ძირის სპეციფიკაცია

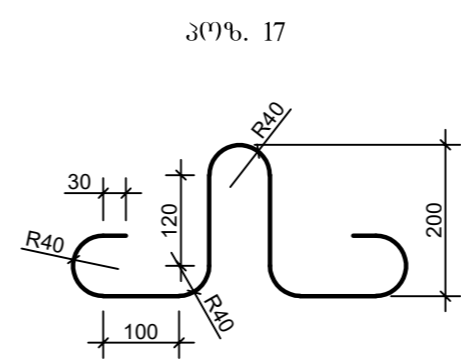
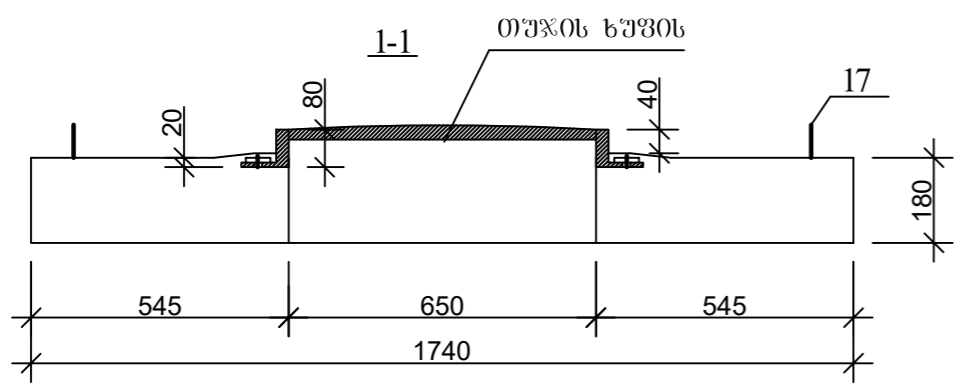
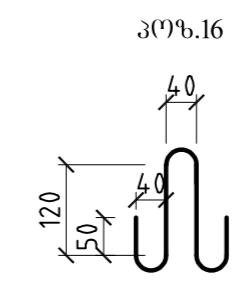
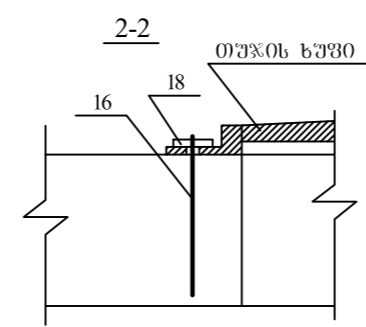
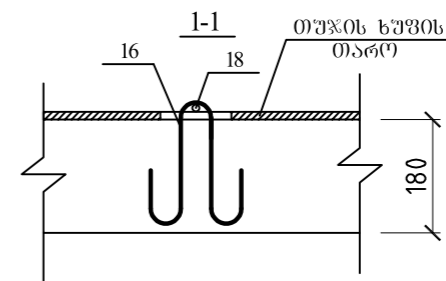
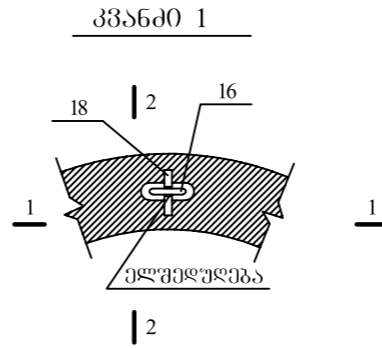
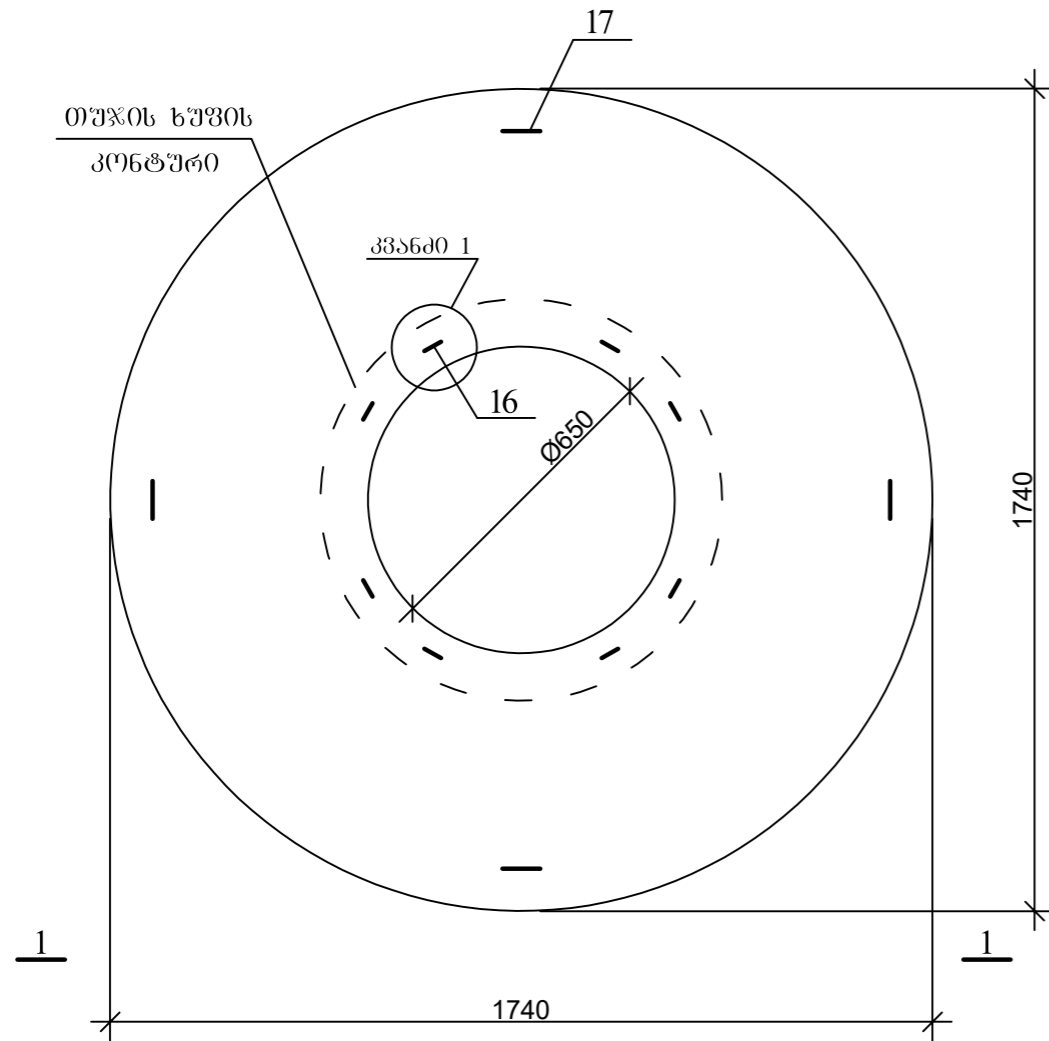
პოზ.	აღნიშვნა	ღ ა ს ა ხ ე ლ ე ბ ა	რაოდ.	მასა ერთ. კვ	შენიშვნა
<u>დეტალები</u>					
1	ბაღე 1	φ 12 A500c L=1700	4	1.51	6.04კვ
2	ბაღე 1	L=1660	4	1.48	5.92კვ
3	ბაღე 1	L=1540	4	1.37	5.48კვ
4	ბაღე 1	L=1350	4	1.20	4.8კვ
5	ბაღე 1	L=1050	4	0.93	3.72კვ
6*		φ 8 A240c L=5400	2	2.16	4.32კვ
7	ბაღე 2	L=1700	4	0.68	2.72კვ
8	ბაღე 2	L=1660	4	0.66	2.64კვ
9	ბაღე 2	L=1540	4	0.62	2.48კვ
10	ბაღე 2	L=1350	4	0.54	2.16კვ
11	ბაღე 2	L=1050	4	0.42	1.68კვ
12*		L=1005	4	0.4	1.60კვ
13*		L=840	4	0.34	1.34კვ
<u>მასალები</u>					
		ბეტონი კლასი B22.5			0.43 მ ³


25.96კვ

18.94კვ

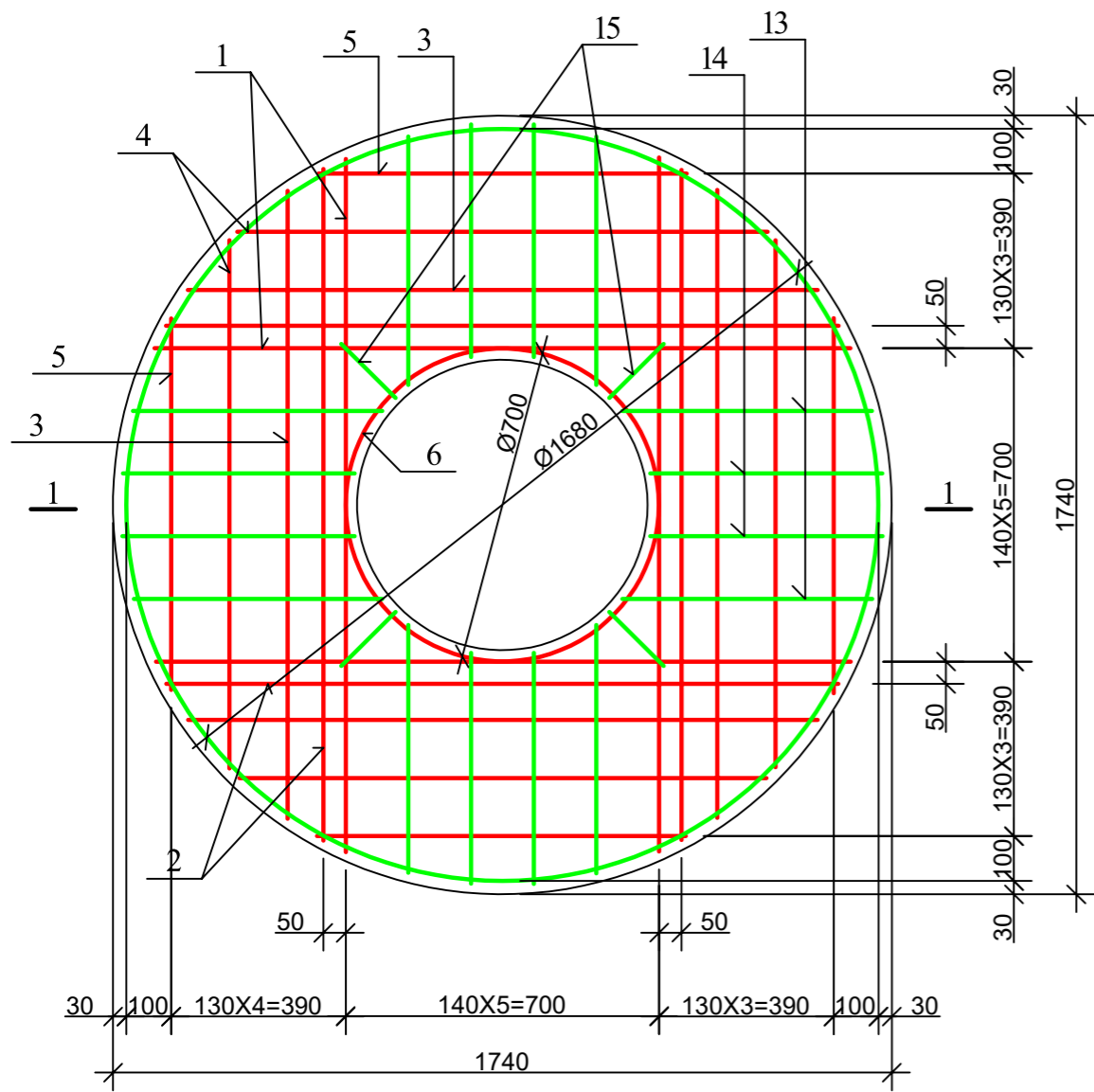
ფორმატი	სტაფია	ვარიანტი
A3	მ.პ.	1
პრობითი აღნიშვნები:		
შენიშვნები:		
ლაგვითი		
ლაგვითა		
შემსრულებელი	 შ.პ.ს. "გორჯინ ურთიერ ენდ ვაუერი" <small>თბილისი, მედია (შხია) ჯუღელის ქუჩა №10</small> ტექნიკური მსახურების და პროექტირების დაარსებები-საპროექტო სამსახური	
რმაზ. სახს. უწყისი	ს. ჯავარძიძე	
პროექტის ხელმძღვანელი		
შეასრულა	ბ. გელაშვილი	
შეამოწმა		
პროექტი		
თარიღი		
ნახაზი		
ჭის ანაკრები რკინაბეტონის ძირი D=1500 მმ; სპეციფიკაცია		
მასშტაბი	ფურცელი №	ფურცლები
	სკ-11	

ჰის ანაკრები რკინაბეტონის გალანურვის ფილა
(საყალიბე ნახაზი)

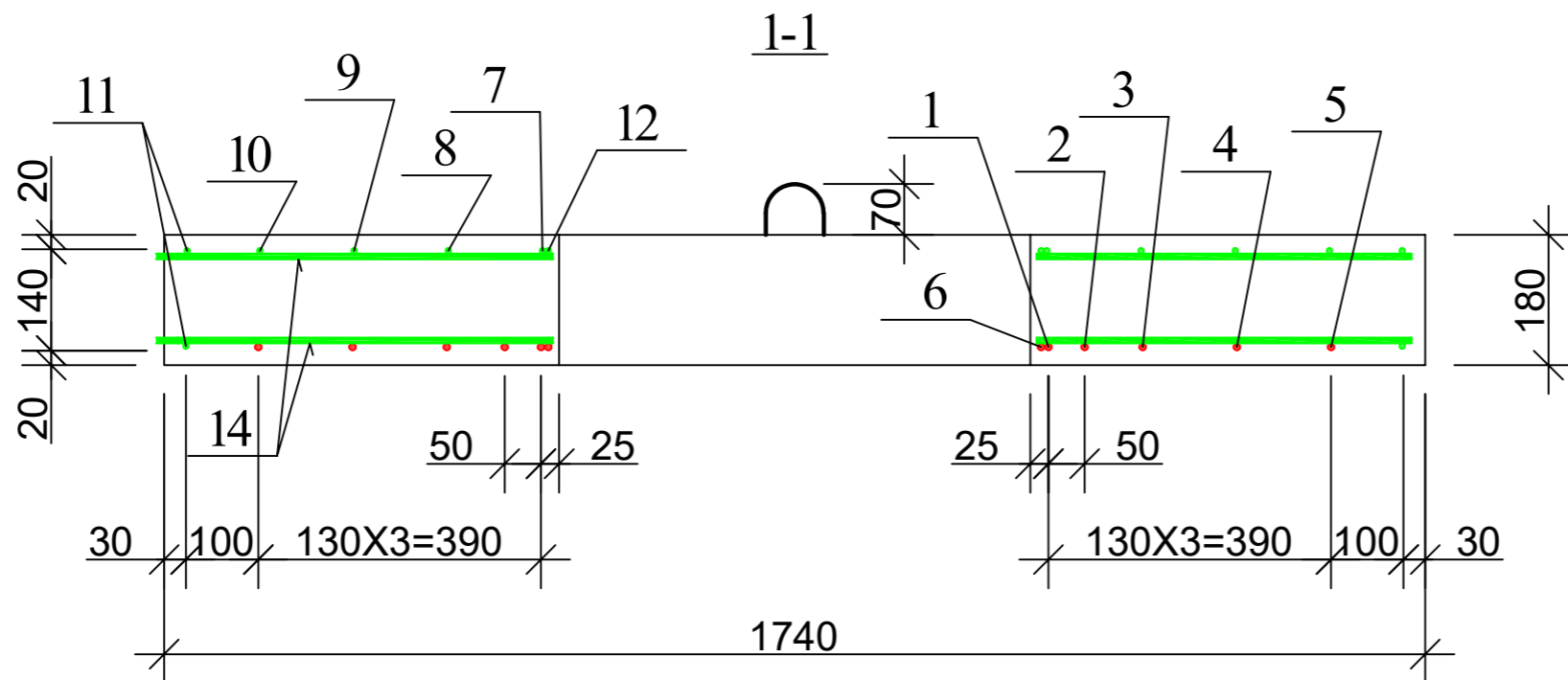
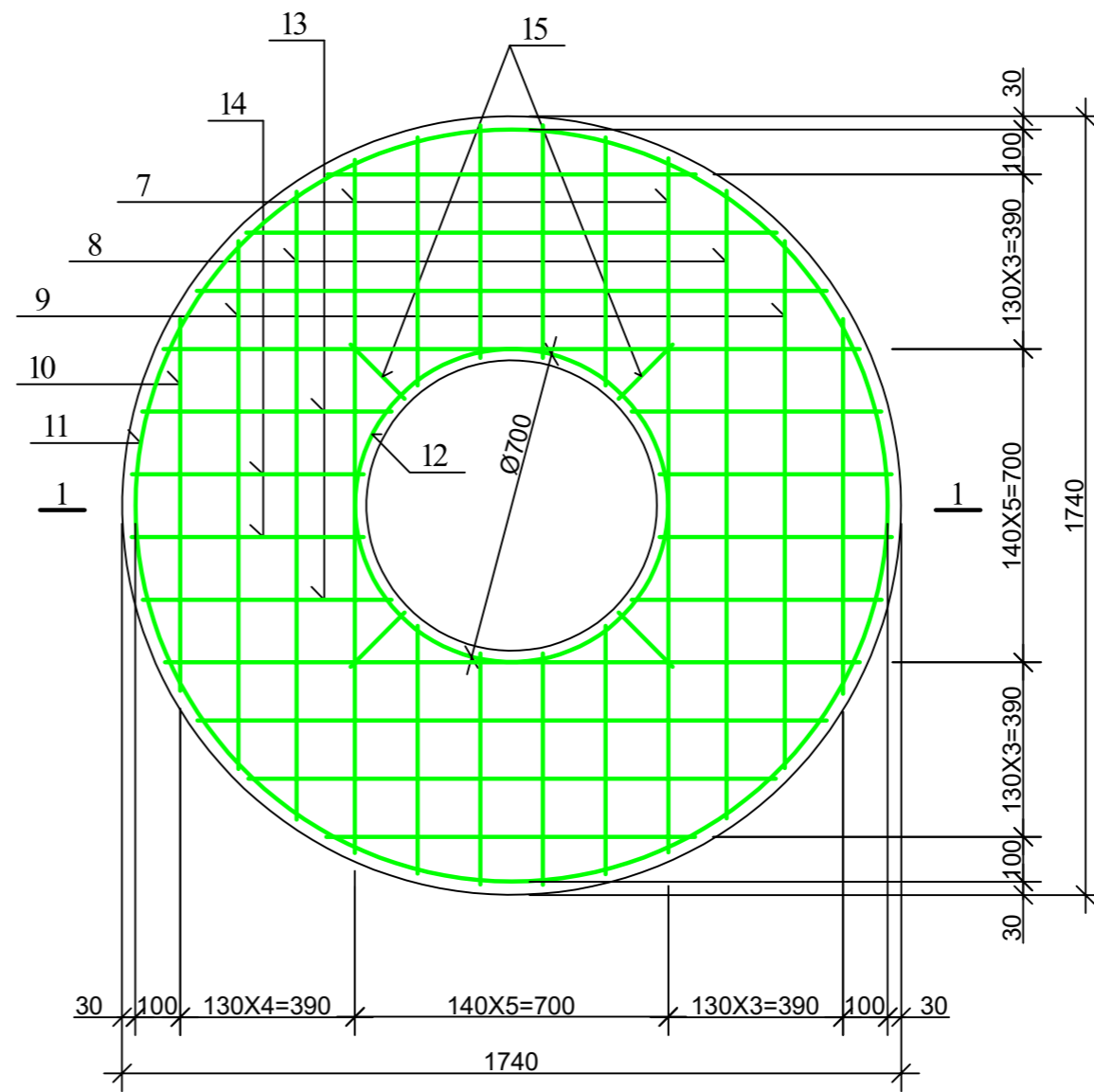



ფორმატი	სტაფია	პარიანტი
A3	მ.პ.	1
პირებიანი აღწერები:		
შენიშვნები:		
დამკვეთი		
დამკვეთის		
შემსრულებელი	 <p>შ.პ.ს. "გორჯინ უთერ ენდ ფაერი" თბილისი, მედია (შხი) ჯუღელის ქუჩა №10 გენერალური მენეჯერი და კომპანიის დირექტორი-სარეგისტრაციო სამსახური</p>	
რეზ. სამსახ. უფროსი	ს. ჯავახიძე	
პროექტის ხელმძღვანელი		
შეასრულა	ბ. გულაშვილი	
შეამოწმა		
პროექტი		
თარიღი		
ნახაზი		
ჰის ანაკრები რკინაბეტონის გალანურვის ფილა D=1500 მმ (საყალიბე ნახაზი)		
მასშტაბი	ფურცელი №	ფურცლები
	სკ-6	

ჭის ანაკრები რკინაბეტონის ბაღახურვის ფილა
(ძველა შრის არმირება)



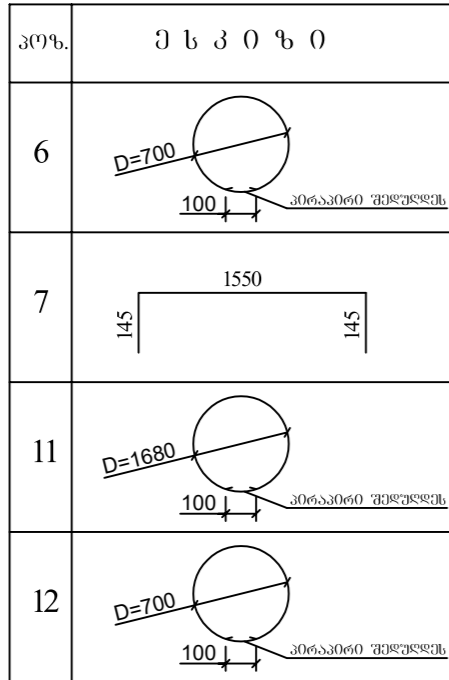
ჭის ანაკრები რკინაბეტონის ბაღახურვის ფილა
(ახლა შრის არმირება)




ფორმატი	სტაფია	პარიანტი
A3	მ.პ.	1
პროექტი ალფონსი:		
შენიშვნები:		
დაკვირვება		
დაკვირვება		
შენიშვნები		
 <p>გ.პ.ს. "გორჯინ უოთერ ენდ ფაუერ" თბილისი, მედია (მზია) ჯუღელის ქუჩა №10 გეოდეზიური მსახურებისა და პროექტირების დაარსება-საარსებო სამსახური</p>		
რეზ. სამსახ. უფროსი	ს. ჯავახიძე	
პროექტის ხელმძღვანელი		
შეამოწმა	ბ. გულაშვილი	
შეამოწმა		
პროექტი		
თარიღი		
ნახაზი		
<p>ჭის ანაკრები რკინაბეტონის ბაღახურვის ფილა D=1500 მმ (არმირება)</p>		
მასშტაბი	ფურცელი №	ფურცლები
	სკ-7	

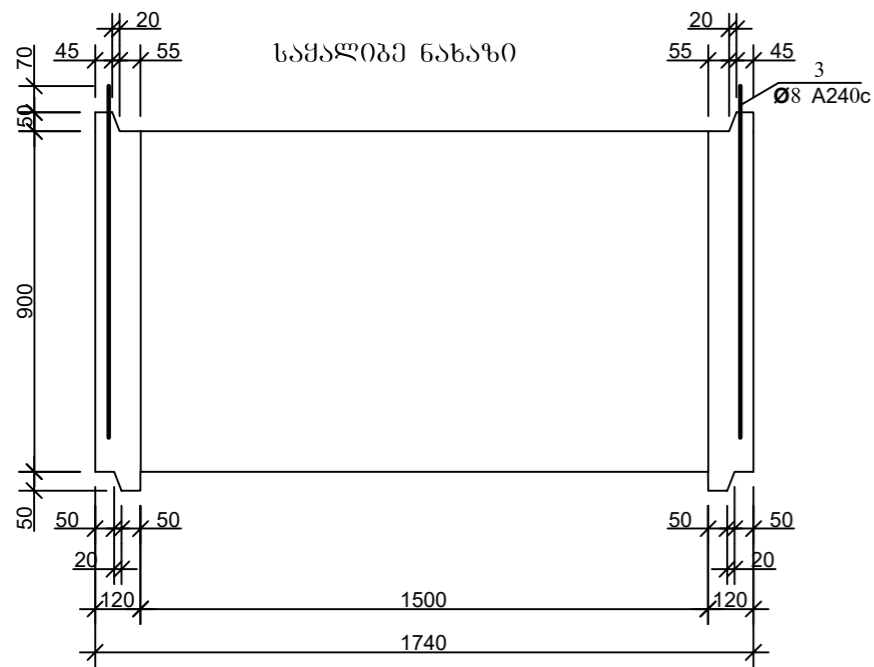
ჭის ანაკრები რკინაბეტონის გადახურვის ფილის სპეციფიკაცია

დეტალების უწყისი

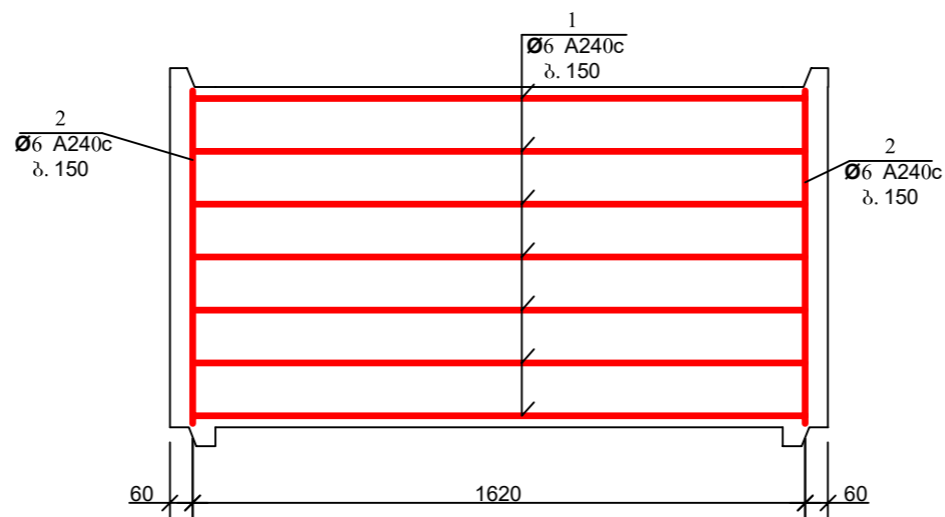


პოზ.	აღნიშვნა	დასახელება	რაოდ.	მასა ერთ. კვ	შენიშვნა
<u>დეტალები</u>					
1		φ 12 A500c L=1550	4	1.38	25.05 კვ
2		L=1500	4	1.34	
3		L=1410	4	1.25	
4		L=1180	4	1.05	
5		L=820	4	0.73	
6*		L=2300	1	2.05	
7*		φ 8 A240c L=1840	4	0.74	24.62 კვ
8		L=1410	4	0.56	
9		L=1180	4	0.47	
10		L=820	4	0.33	
11*		L=5380	2	2.15	
12*		L=2300	1	0.92	
13		L=560	16	0.22	
14		L=520	16	0.21	
15		L=170	8	0.07	
16*		L=600	8	0.24	
17*		L=1005	4	0.4	
18		φ 10 A500c L=100	8	0.06	
<u>მასალები</u>					
		ბეტონი კლასი B22.5			0.37 მ ³

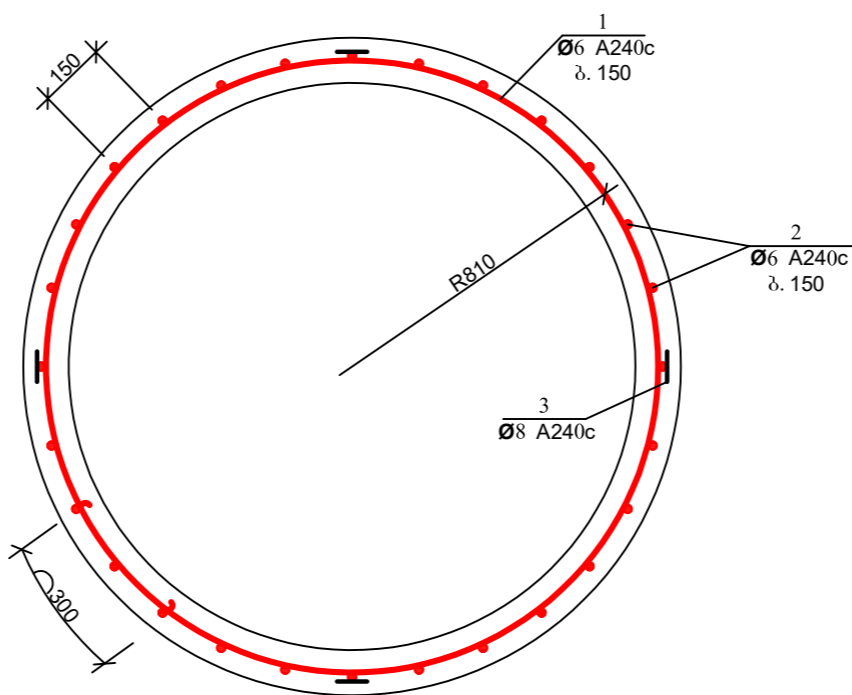
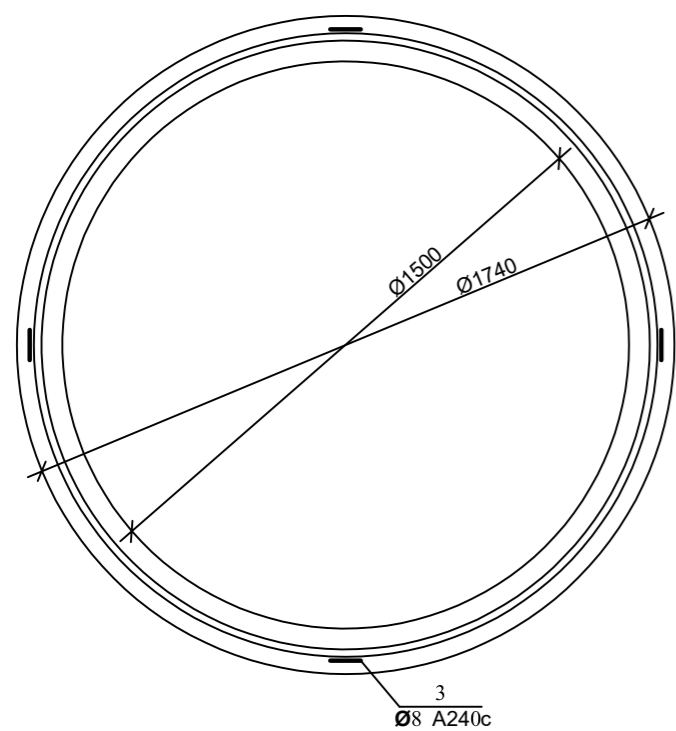
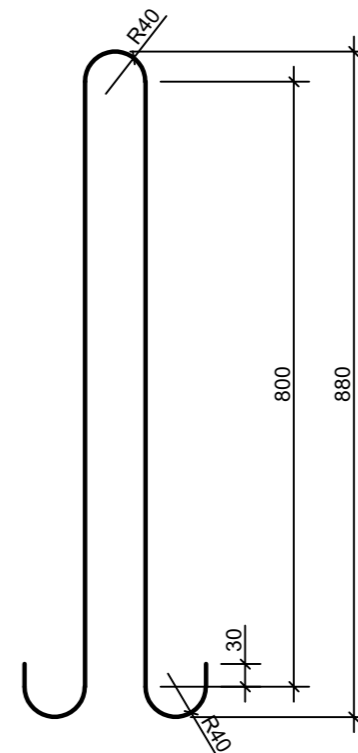
ფორმატი	სტაფია	პარიანტი
A3	მ.პ.	1
პირებიანი აღნიშვნები:		
შენიშვნები:		
ღამკვეთი		
ღამკვითა		
შემსრულებელი		
	შ.პ.ს. "ჯორჯიან უოთერ ენდ ფაუერი" თბილისი, მედეა (შხია) ჯუღელის ქუჩა №10 გეოდეზიური მსახურებისა და პროექტირების დაარსებები-საარქიტექტორო სამსახური	
რმაზ. სამსახ. უწყისი	ს. ჯაფარიძე	
პროექტის ხელმძღვანელი		
შეასრულა	ბ. გელაშვილი	
შეამოწმა		
პროექტი		
თარიღი		
ნახაზი		
ჭის ანაკრები რკინაბეტონის გადახურვის ფილა D=1500 მმ სპეციფიკაცია		
მასშტაბი	ფურცელი №	ფურცლები
	სკ-8	



არმირება



პოზ. 3



ჭის ანაკრები რკინაბეტონის რბოლის სექციონები

დეტალების უწყისი

პოზ.	ქ ს კ ი ზ ი
1	

პოზ.	ა ღ ნ ი შ ვ ნ ა	დ ა ს ა ხ ე ლ ე ბ ა	რა(დ.)	მასა ერთ. კმ	შენიშვნა
<u>დეტალები</u>					
1*		Φ 6 A240c L=5550	7	1.23	8.62 კმ
2*		L=870	34	0.19	
3*		Φ 8 A240c L=1980	4	0.79	3.17 კმ
<u>მასალები</u>					
		ბეტონი კლასი B22.5			0.58 მ ³

ფორმატი	სტაფია	პარიანტი
A3	მ.პ.	1

პროექტი აღნიშვნები:

შენიშვნები:

ლაგვითი

ლაგვითა

შემსრულებელი



შ.პ.ს. "ჯორჯიან უოთერ ენდ ფაუარი"
 თბილისი, მდგა (შპს) ჯუღელის ქუჩა №10
**გაენიერებული ინჟინერი და პროექტირების
 დეპარტამენტი-სარეგულირებო სამსახური**

რეაბ. სამსახ. უფროსი	ს. ჯაფარიძე
პროექტის ხელმძღვანელი	
შეასრულა	ბ. გელაშვილი
შეამოწმა	

პროექტი

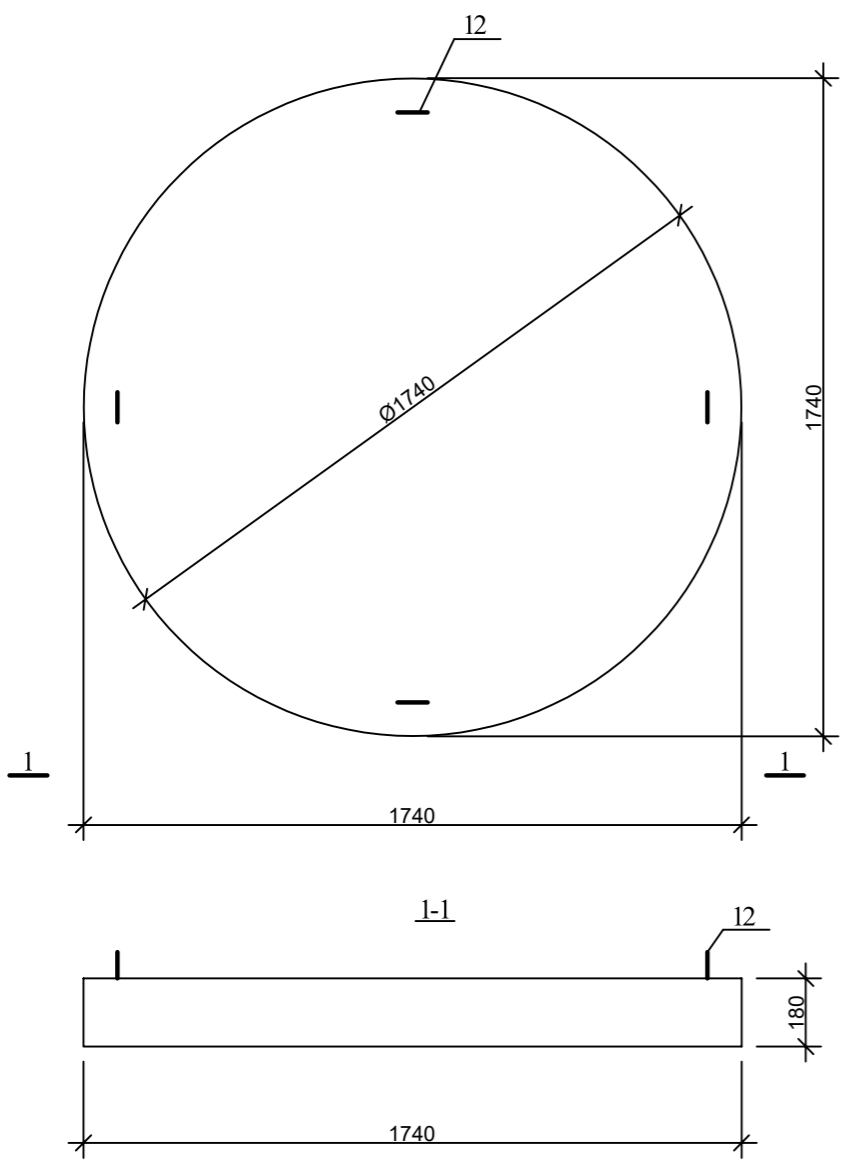
თარიღი

ნახაზი

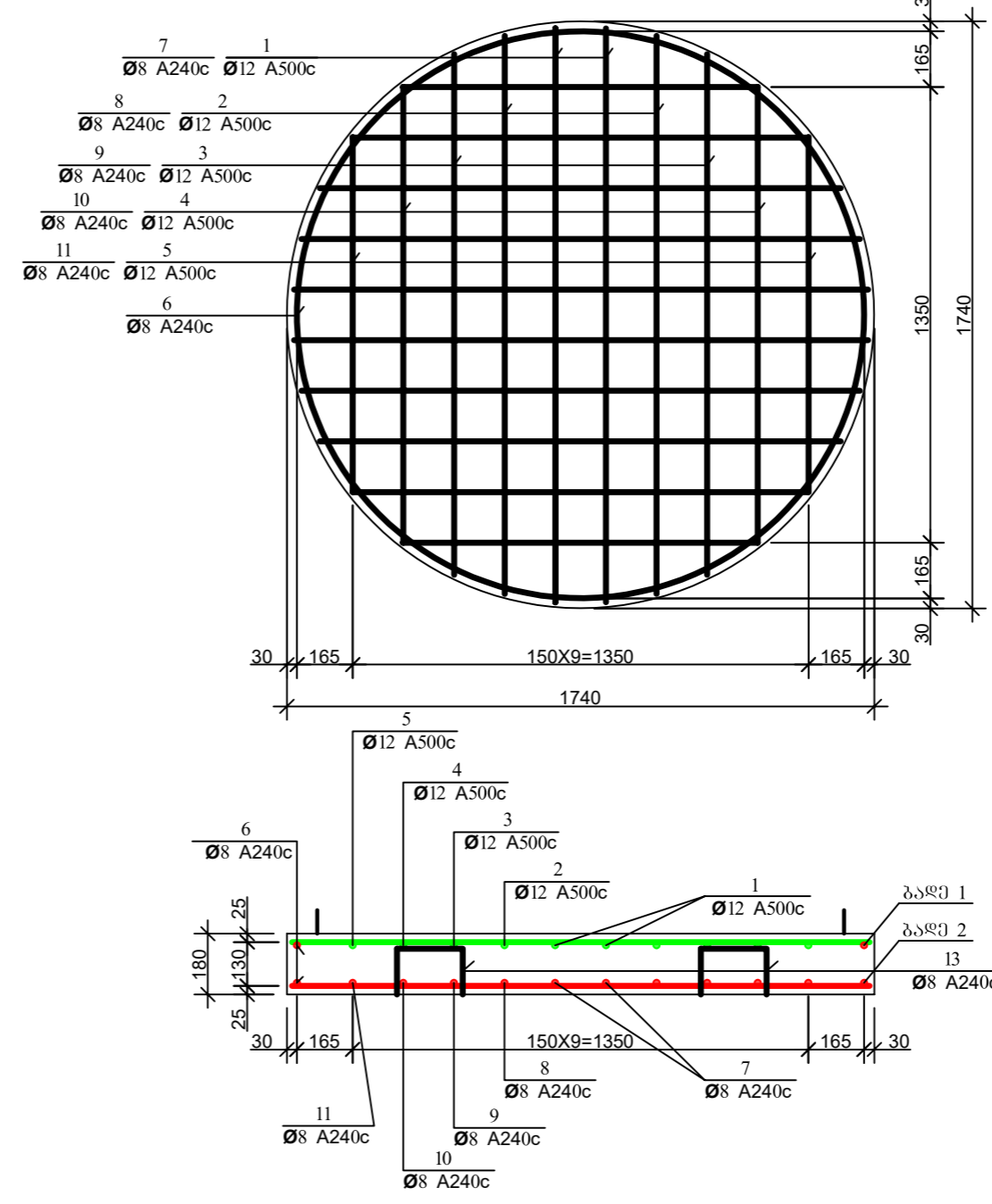
ჭის ანაკრები რკინაბეტონის რბოლი D=1500 მმ H=900 მმ

მასშტაბი	ფურცელი №	ფურცლები
	სკ-9	

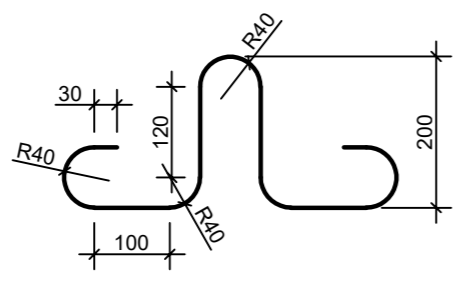
ჭის ანაკრები რკინაბეტონის ძირი D=1500
(სამკალიბრი ნახაზი)




არმირება
ბაღე 1; ბაღე 2



პიხ. 12



ფორმატი	სტაფია	ვარიანტი
A3	მ.კ.	1
პროექტი აღნიშნული:		
შენიშვნები:		
ლაგვითი		
ლაგვითი		
შენიშვნები	 <p>შ.პ.ს. "გორჯინი ურთიერ ენდ ვაუერ" თბილისი, მეფის (შხია) ჯუღელის ქუჩა №10 განყოფილი მსხვილი და პოლიტიკის დავარდების-სარეკლამო სამსახური</p>	
რმა. სახის. უფროსი	ს. ჯავარტიძე	
პროექტის ხელმძღვანელი		
შეასრულა	ბ. გელაშვილი	
შეამოწმა		
პროექტი		
თარიღი		
ნახაზი		
<p>ჭის ანაკრები რკინაბეტონის ძირი D=1500 მმ</p>		
მასშტაბი	ფურცელი №	ფურცლები
	სკ-10	